

Прайс-лист

модули **ГидроЛОГО**



Приблизительная стоимость в Евро	<u>3.000</u>	Юнивер				
	<u>2.500</u>	Прогрессор				
	<u>2.000</u>	КомПромисс				
	<u>1.500</u>	Компакт				
	<u>1.000</u>	Нано				Модули
	<u>500</u>	Эко	ГидроЛОГО!			
		10-40	40-60	60-90	90-120	120-200
		Тепловая управляемая мощность (киловатт)				

По вопросам продаж и поддержки обращайтесь:

Архангельск (8182)63-90-72
Астана +7(7172)727-132
Белгород (4722)40-23-64
Брянск (4832)59-03-52
Владивосток (423)249-28-31
Волгоград (844)278-03-48
Вологда (8172)26-41-59
Воронеж (473)204-51-73
Екатеринбург (343)384-55-89
Иваново (4932)77-34-06
Ижевск (3412)26-03-58
Казань (843)206-01-48

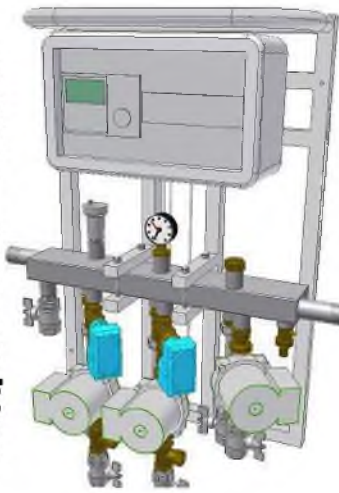
Калининград (4012)72-03-81
Калуга (4842)92-23-67
Кемерово (3842)65-04-62
Киров (8332)68-02-04
Краснодар (861)203-40-90
Красноярск (391)204-63-61
Курск (4712)77-13-04
Липецк (4742)52-20-81
Магнитогорск (3519)55-03-13
Москва (495)268-04-70
Мурманск (8152)59-64-93
Набережные Челны (8552)20-53-41

Нижний Новгород (831)429-08-12
Новокузнецк (3843)20-46-81
Новосибирск (383)227-86-73
Орел (4862)44-53-42
Оренбург (3532)37-68-04
Пенза (8412)22-31-16
Пермь (342)205-81-47
Ростов-на-Дону (863)308-18-15
Рязань (4912)46-61-64
Самара (846)206-03-16
Санкт-Петербург (812)309-46-40
Саратов (845)249-38-78

Смоленск (4812)29-41-54
Сочи (862)225-72-31
Ставрополь (8652)20-65-13
Тверь (4822)63-31-35
Томск (3822)98-41-53
Тула (4872)74-02-29
Тюмень (3452)66-21-18
Ульяновск (8422)24-23-59
Уфа (347)229-48-12
Челябинск (351)202-03-61
Череповец (8202)49-02-64
Ярославль (4852)69-52-93

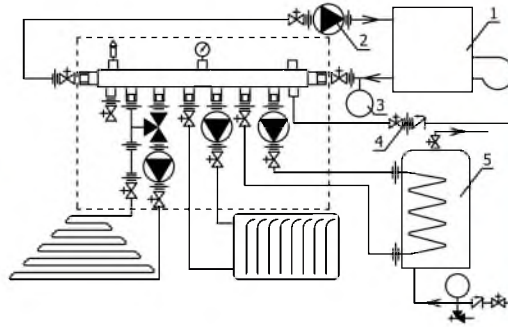
сайт: www.gidrologo.nt-rt.ru || эл. почта: ggs@nt-rt.ru

«ГидроЛОГО! - НАНО»



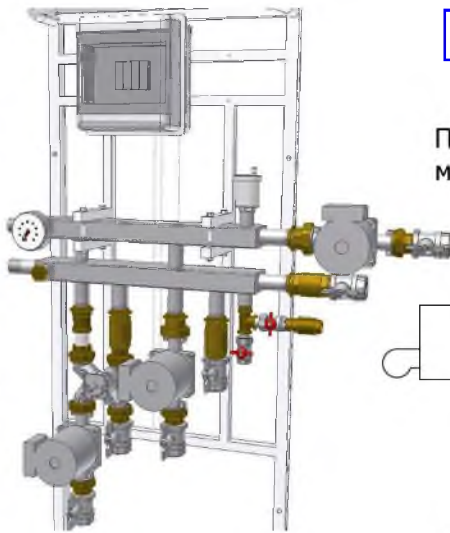
Мощность **20-40 кВт**

Потребительские группы - 3/4",
мощность 15-20 кВт



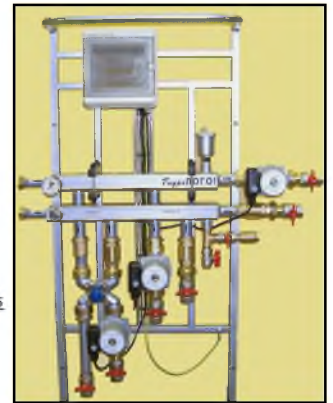
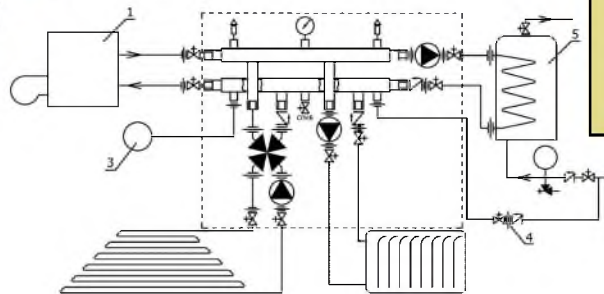
1970 €

«ГидроЛОГО! - ЭКО»



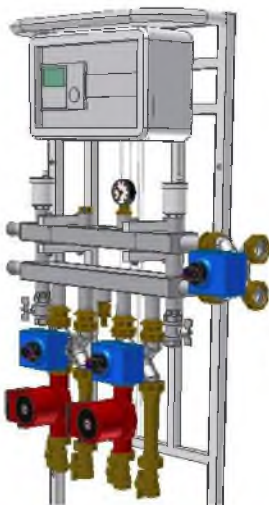
Мощность **30-60 кВт**

Потребительские группы - 1",
мощность 20-30 кВт



1180 €

«ГидроЛОГО! - КОМПАКТ»

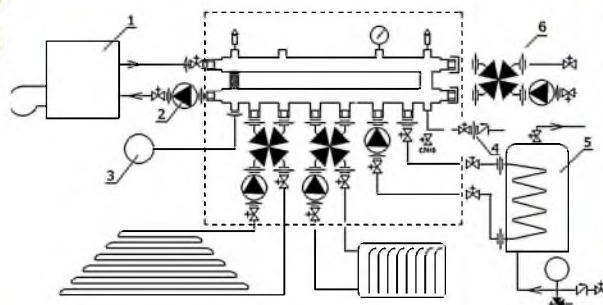


2220 €

Мощность **30-60 кВт**

Потребительские группы - 1",
мощность 20-30 кВт

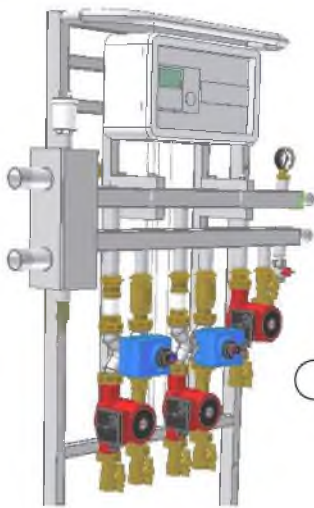
**Рекомендовано для
конденсатных котлов !**



2189 €

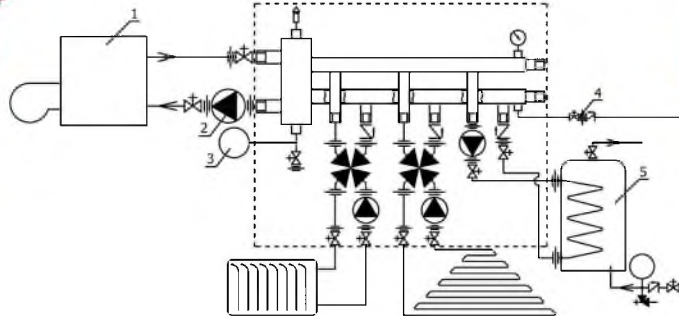
«ГидроЛОГО! - КОМПАКТ+»

«ГидроЛОГО! - КОМПРОМИСС»



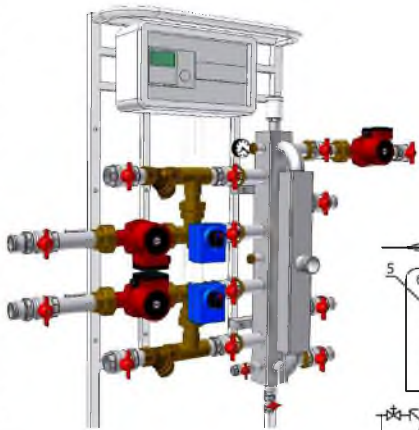
Мощность **60-100 кВт**

Потребительские группы - 1",
мощность 20-30 кВт



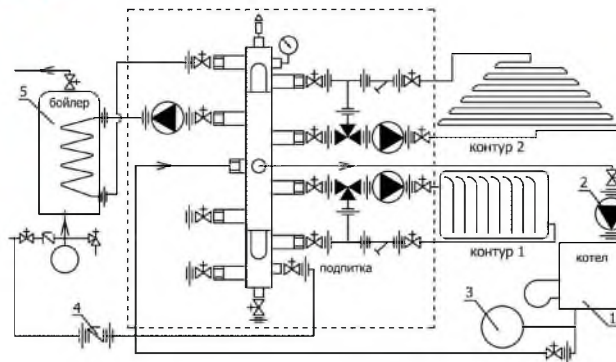
2300 €

«ГидроЛОГО! - ПРОГРЕССОР»



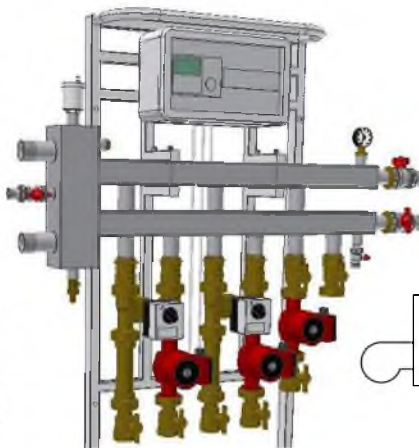
Мощность **80-130 кВт**

Потребительские группы - 1 1/4",
мощность 30-50 кВт



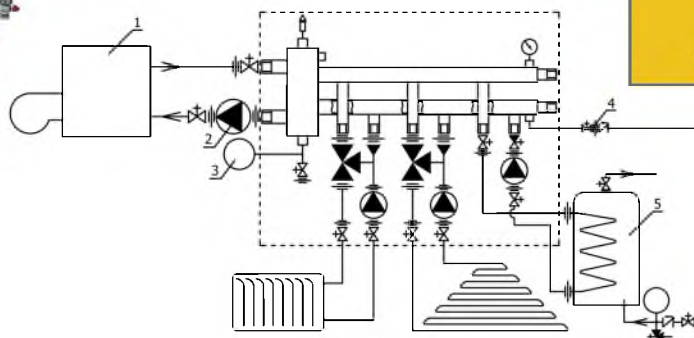
2530 €

«ГидроЛОГО! - ЮНИВЕР»



Мощность **100-180 кВт**

Потребительские группы - 1 1/4",
мощность 30-50 кВт



2500 €

3300 €

По вопросам продаж и поддержки обращайтесь:

Архангельск (8182)63-90-72
Астана +7(7172)727-132
Белгород (4722)40-23-64
Брянск (4832)59-03-52
Владивосток (423)249-28-31
Волгоград (844)278-03-48
Вологда (8172)26-41-59
Воронеж (473)204-51-73
Екатеринбург (343)384-55-89
Иваново (4932)77-34-06
Ижевск (3412)26-03-58
Казань (843)206-01-48

Калининград (4012)72-03-81
Калуга (4842)92-23-67
Кемерово (3842)65-04-62
Киров (8332)68-02-04
Краснодар (861)203-40-90
Красноярск (391)204-63-61
Курск (4712)77-13-04
Липецк (4742)52-20-81
Магнитогорск (3519)55-03-13
Москва (495)268-04-70
Мурманск (8152)59-64-93
Набережные Челны (8552)20-53-41

Нижний Новгород (831)429-08-12
Новокузнецк (3843)20-46-81
Новосибирск (383)227-86-73
Орел (4862)44-53-42
Оренбург (3532)37-68-04
Пенза (8412)22-31-16
Пермь (342)205-81-47
Ростов-на-Дону (863)308-18-15
Рязань (4912)46-61-64
Самара (846)206-03-16
Санкт-Петербург (812)309-46-40
Саратов (845)249-38-78

Смоленск (4812)29-41-54
Сочи (862)225-72-31
Ставрополь (8652)20-65-13
Тверь (4822)63-31-35
Томск (3822)98-41-53
Тула (4872)74-02-29
Тюмень (3452)66-21-18
Ульяновск (8422)24-23-59
Уфа (347)229-48-12
Челябинск (351)202-03-61
Череповец (8202)49-02-64
Ярославль (4852)69-52-93

сайт: www.gidrologo.nt-rt.ru || эл. почта: ggs@nt-rt.ru