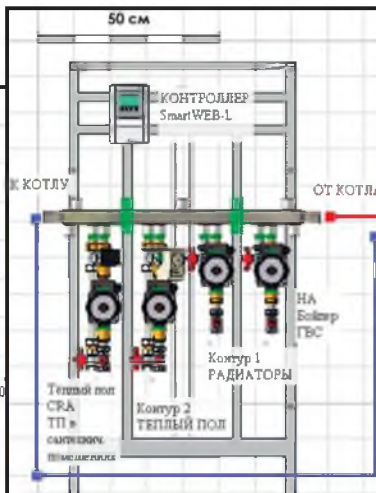
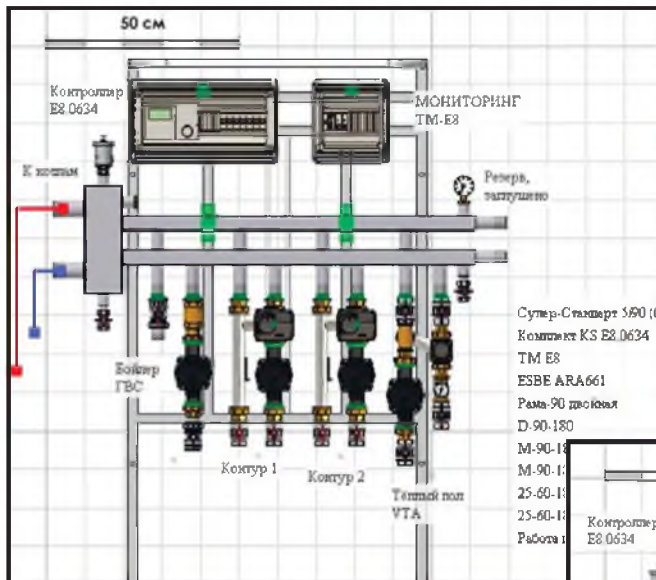
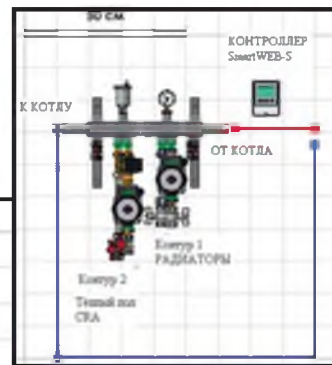
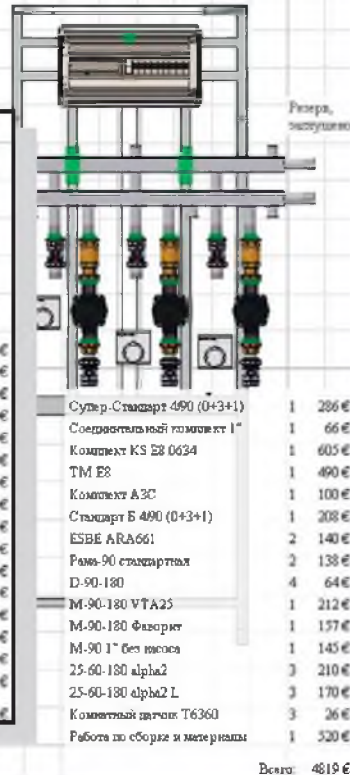
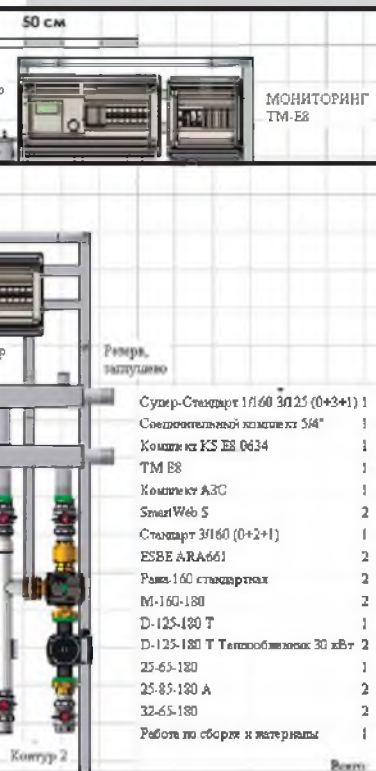
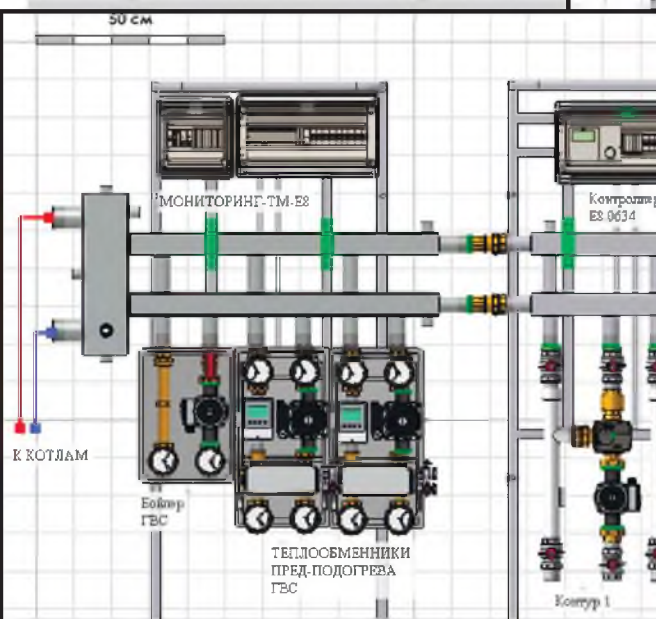


# КАТАЛОГ Конструктор, Коллекторы, КОМПОНЕНТЫ



Элемент 4-50 (0+4+0)	1	220 €
SmartWeb L	1	270 €
Сеть 0-10 В	1	115 €
Рама-90 стандарт	1	138 €
M-50-130	1	138 €
D-50-130	2	43 €
M-50-130 VTA 20	1	147 €
15-65-130	4	92 €
Работа по сборке и материалам	1	190 €
<b>Всего:</b>		<b>1660 €</b>



Супер-Стандарт 16160 3П25 (0+3+1)	1	344 €
Соединительный коллектор 5/4"	1	95 €
Комплект KS ES 0634	1	605 €
TM E8	1	490 €
Комплект АЗС	1	100 €
SmartWeb 5	2	160 €
Стандарт 3160 (0+2+1)	1	206 €
ESBE ARA661	2	140 €
Рама-160 стандарт	2	138 €
M-160-180	2	226 €
D-125-180 T	1	130 €
D-125-180 T Теплообменник 30 кВт	2	458 €
25-65-180	1	92 €
25-85-180 A	2	250 €
32-65-180	2	99 €
Работа по сборке и материалам	1	607 €
<b>Всего:</b>		<b>5631 €</b>

Супер-Стандарт 490 (0+3+1)	1	286 €
Соединительный коллектор 1"	1	66 €
Комплект KS ES 0634	1	605 €
TM E8	1	490 €
Комплект АЗС	1	100 €
Стандарт Б 490 (0+3+1)	1	208 €
ESBE ARA661	2	140 €
Рама-90 стандарт	2	138 €
D-90-180	4	64 €
M-90-180 VTA25	1	212 €
M-90-180 Фазорит	1	157 €
M-90 1" без масла	1	145 €
25-60-180 alpha2	3	210 €
25-60-180 alpha2 L	3	170 €
Комплектный датчик T6360	3	36 €
Работа по сборке и материалам	1	520 €
<b>Всего:</b>		<b>4819 €</b>

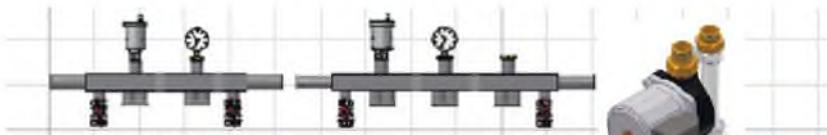




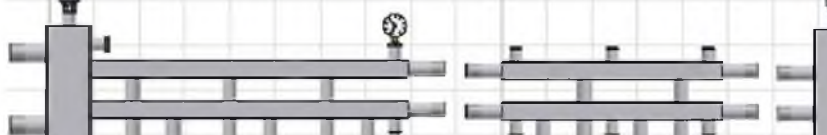


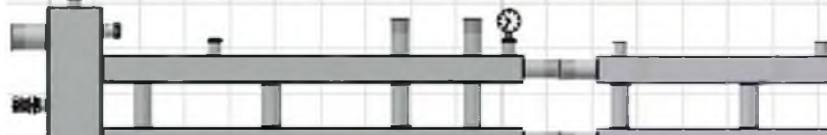
По вопросам продаж и поддержки обращайтесь:

Архангельск (8182)63-90-72  
Астана +7(7172)727-132  
Белгород (4722)40-23-64  
Брянск (4832)59-03-52  
Владивосток (423)249-28-31  
Волгоград (844)278-03-48  
Вологда (8172)26-41-59  
Воронеж (473)204-51-73  
Екатеринбург (343)384-55-89  
Иваново (4932)77-34-06  
Ижевск (3412)26-03-58  
Казань (843)206-01-48

Калининград (4012)72-03-81  
Калуга (4842)92-23-67  
Кемерово (3842)65-04-62  
Киров (8332)68-02-04  
Краснодар (861)203-40-90  
Красноярск (391)204-63-61  
Курск (4712)77-13-04  
Липецк (4742)52-20-81  
Магнитогорск (3519)55-03-13  
Москва (495)268-04-70  
Мурманск (8152)59-64-93  
Набережные Челны (8552)20-53-41

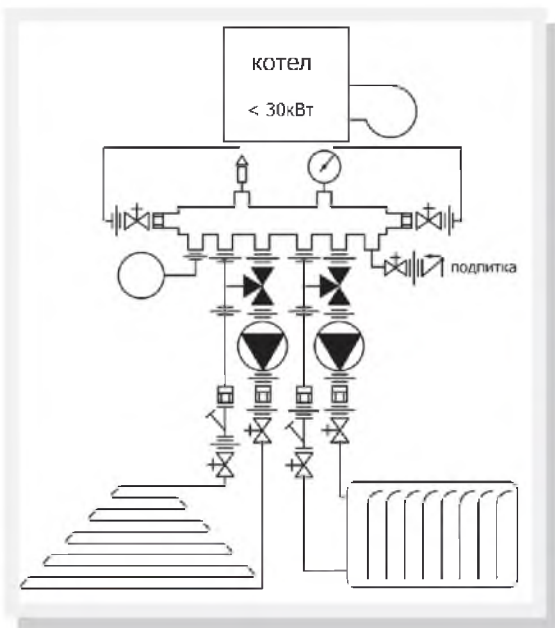
Нижний Новгород (831)429-08-12  
Новокузнецк (3843)20-46-81  
Новосибирск (383)227-86-73  
Орел (4862)44-53-42  
Оренбург (3532)37-68-04  
Пенза (8412)22-31-16  
Пермь (342)205-81-47  
Ростов-на-Дону (863)308-18-15  
Рязань (4912)46-61-64  
Самара (846)206-03-16  
Санкт-Петербург (812)309-46-40  
Саратов (845)249-38-78

Смоленск (4812)29-41-54  
Сочи (862)225-72-31  
Ставрополь (8652)20-65-13  
Тверь (4822)63-31-35  
Томск (3822)98-41-53  
Тула (4872)74-02-29  
Тюмень (3452)66-21-18  
Ульяновск (8422)24-23-59  
Уфа (347)229-48-12  
Челябинск (351)202-03-61  
Череповец (8202)49-02-64  
Ярославль (4852)69-52-93

	<b>DN20-40mm</b>	<b>3</b>
	<b>DN20-50mm</b>	<b>5</b>
	<b>DN20-90mm</b>	<b>15</b>
	<b>DN25-90mm</b>	<b>20</b>
	<b>DN25-125mm</b>	<b>34</b>
	<b>DN32-160mm</b>	<b>47</b>
	<b>DN40-250mm</b>	<b>52</b>
	<b>Смесители и сервоприводы</b>	
	<b>для групп DN40—DN80</b>	

50 см



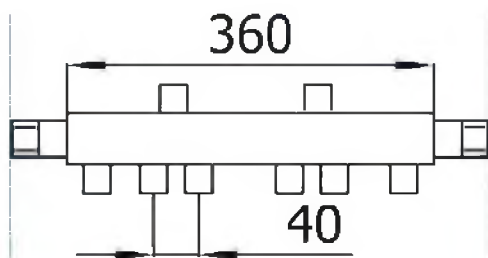


Серия коллекторов и комплектов **ЭЛЕМЕНТ** имеет несколько уникальных свойств, ценных при монтаже и проектировании обвязки котельных для небольших домов.



1. Сочетание функций коллектора потребителей и гидровывравнивателя, обеспечивающего **постоянный** расход теплоносителя через котел.
2. Конструкция изделия предусматривает «смещенный» захват теплоносителя и **равнотемпературность** потребителей.
3. Унифицированные посадочные места для насосных и насосно-смесительных групп, обеспечивают легкий монтаж через **разъемные** соединения.
4. Рекордно малые размеры (при достаточной мощности) упрощают размещение сборки в тесных условиях.
5. Предельно простой **монтаж** сервоприводов благодаря штоковой конструкции смесителя.

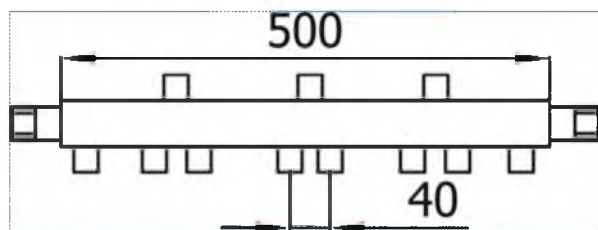
до 30 кВт **Элемент-2**



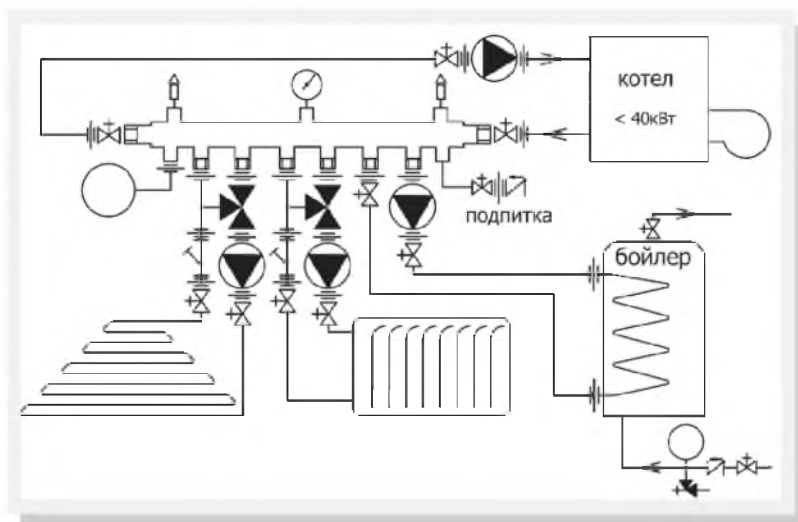
2 котловых патрубка - 1"; 4 патрубка 1/2"  
с межосевым расстоянием **40мм** для 2-х смесительных групп **M-40-130 Kv=4**.  
Расчетная мощность до **30 кВт**.

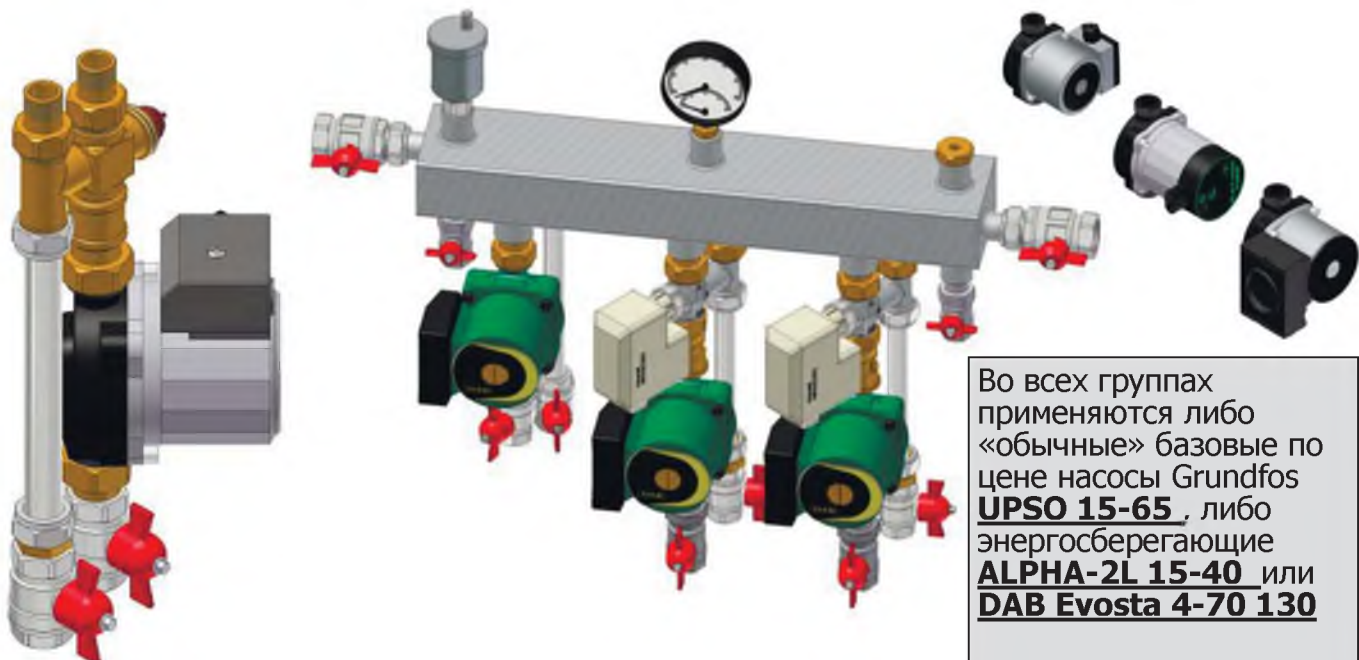


до 40 кВт **Элемент-3**



2 котловых патрубка - 1"; 6 патрубков 1/2"  
с межосевым расстоянием **40мм** под 3 смесительные группы **M-40-130 Kv=4**.  
Расчетная мощность до **40 кВт**.





Во всех группах применяются либо «обычные» базовые по цене насосы Grundfos **UPSО 15-65**, либо энергосберегающие **ALPHA-2L 15-40** или **DAB Evosta 4-70 130**

**M-40-130 -/15-65 DN20**  
насосно-смесительная группа компактного класса.

*В комплекте:* насос Grundfos 15-65, штоковый смеситель, присоединительная арматура, шаровые краны.  $k_{vs} = 4$ . Межосевое расстояние 40мм. Для коллекторов серии «Элемент». Тепловая мощность 15кВт при дельта T=20 град. Комплектуется сервоприводами и термоприводами.

**D-40-130 -/15-65 DN20**

Насосная группа с обратным клапаном  
Тепловая мощность 20кВт

При дельта T=20 град.  
*В комплекте:* насос Grundfos 15-65, присоединительная арматура, обратный клапан, шаровые краны.



**M-40-130 VTA20 /15-65**  
насосно-смесительная группа компактного класса.

*В комплекте:* насос Grundfos 15-65, термостатический смеситель ESBE VTA 372, термометр, присоединительная арматура, шаровые краны.  $k_{vs} = 3,4$ . Межосевое расстояние 40мм. Для коллекторов серии «Элемент».

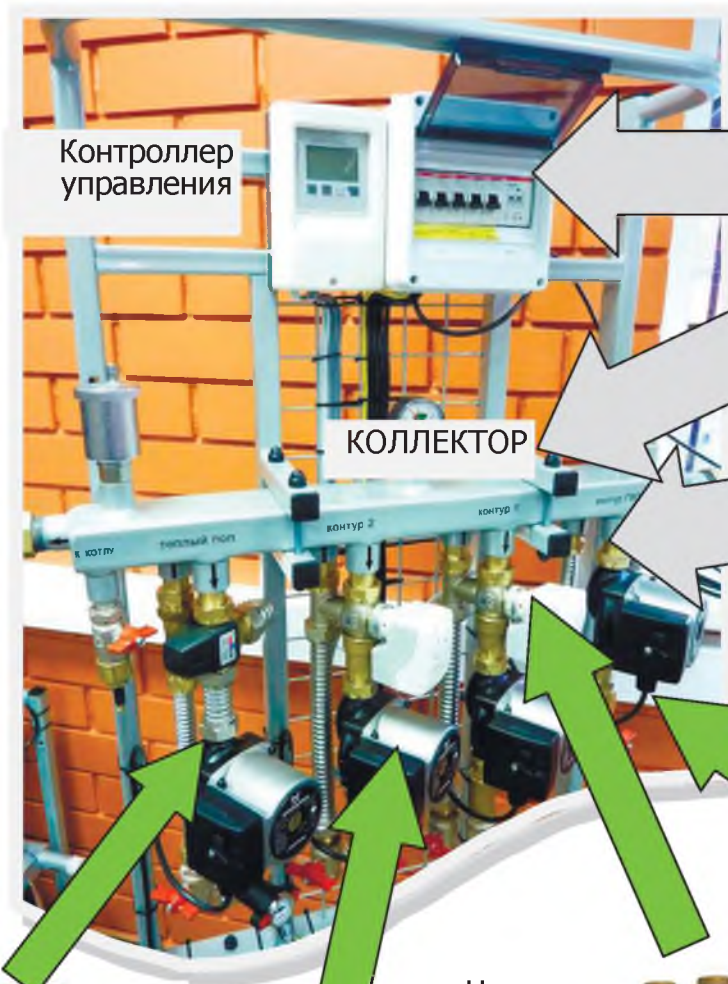




# Гидро модули, Коллекторы и Потребительские группы DN20 с межцентровым расстоянием 50мм.

**Новое**  
DN20-50mm

Основные элементы управляемых Гидро модулей -  
-УПРАВЛЕНИЕ  
-КОЛЛЕКТОР  
ПОТРЕБИТЕЛЬСКИЕ ГРУППЫ



Насосно-смесительная группа с сервоприводом

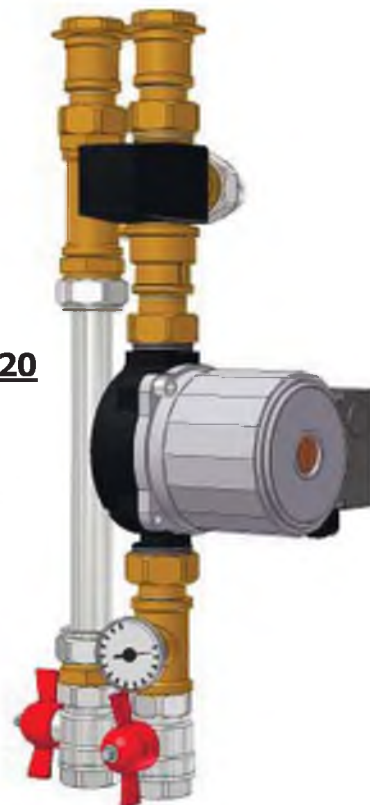


**Управляемые Модули ГидроЛОГО комплектуются компонентами лучших мировых производителей оборудования: GRUNDFOS, ESBE, SIEMENS, HERZ, KROMSHROEDER, SOREL, ABB**



**D-50-130**  
Насосная группа

Тепловая мощность **30кВт**  
При дельта T=20 град.  
С насосом 15-65



**M-50-130 VTA20**

Насосно-смесительная группа с механическим регулятором **VTA ESBE** постоянной температуры прямого действия

Тепловая мощность **10кВт**  
При дельта T=20 град.



**M-50-130**  
Насосно-смесительная группа

Тепловая мощность **20кВт**  
при дельта T=20 град.



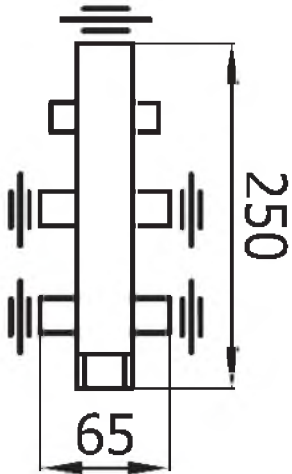
Во всех группах Применяются либо «обычные» базовые по цене насосы Grundfos **UPSO 15-65**, либо энергосберегающие **UPM2 15-40** **ALPHA-2L 15-40** или **DAB Evosta 4-70**



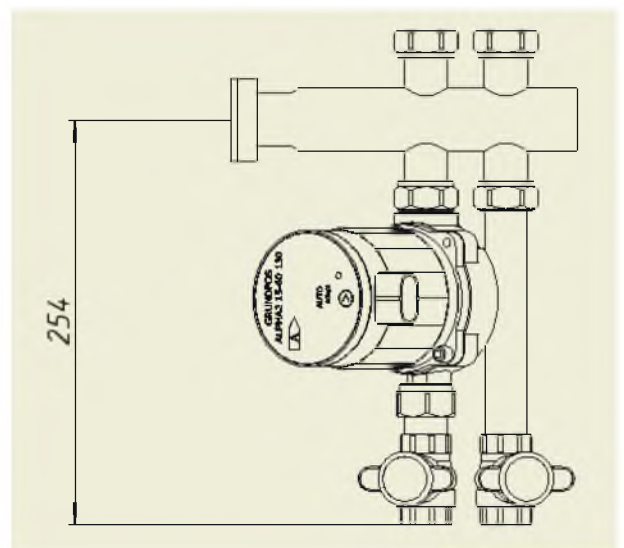
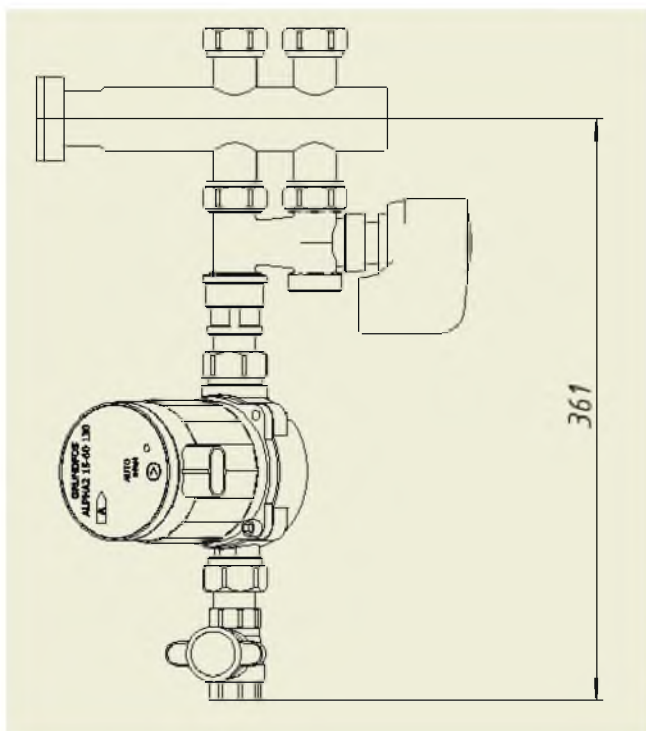


**ЭЛЕМЕНТ-2-50**

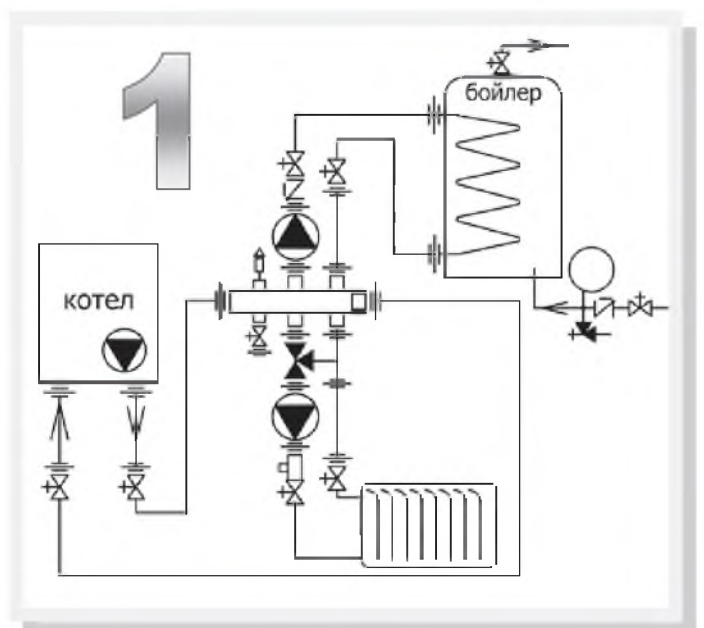
Кольцевой коллектор из нержавеющей стали .  
Тепловая мощность **30кВт**  
При дельта T=20 град.



Самый небольшой по размерам и компактный по геометрии коллектор в серии **DN20-50mm** имеет 1-ну проходную пару патрубков **DN25 1" 90мм** и 2 пары **3/4"**- с межцентровым расстоянием **50мм** с накладными гайками **1"**

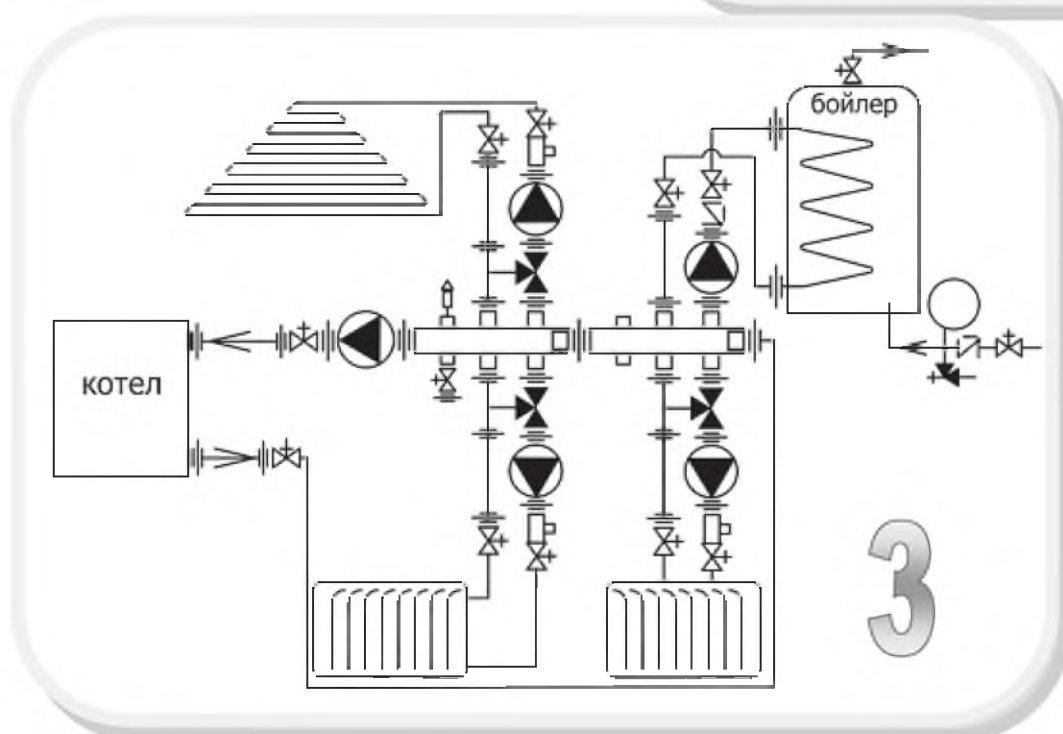
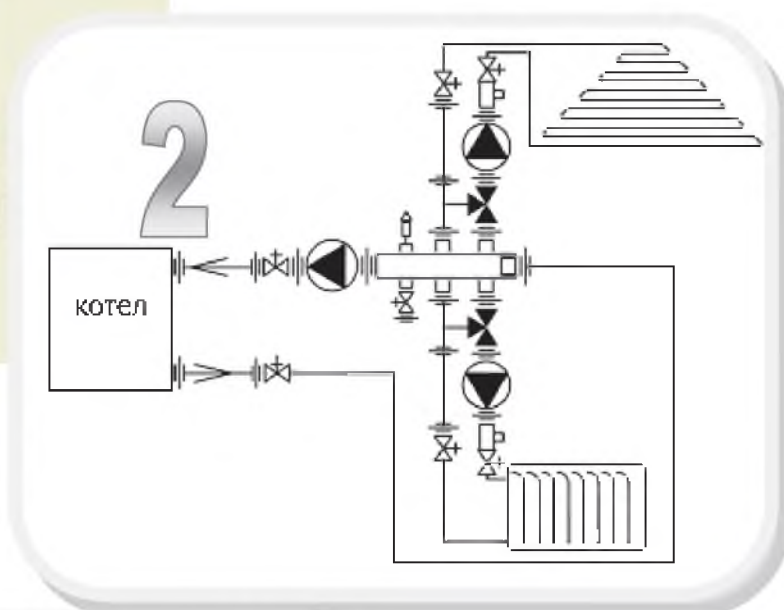
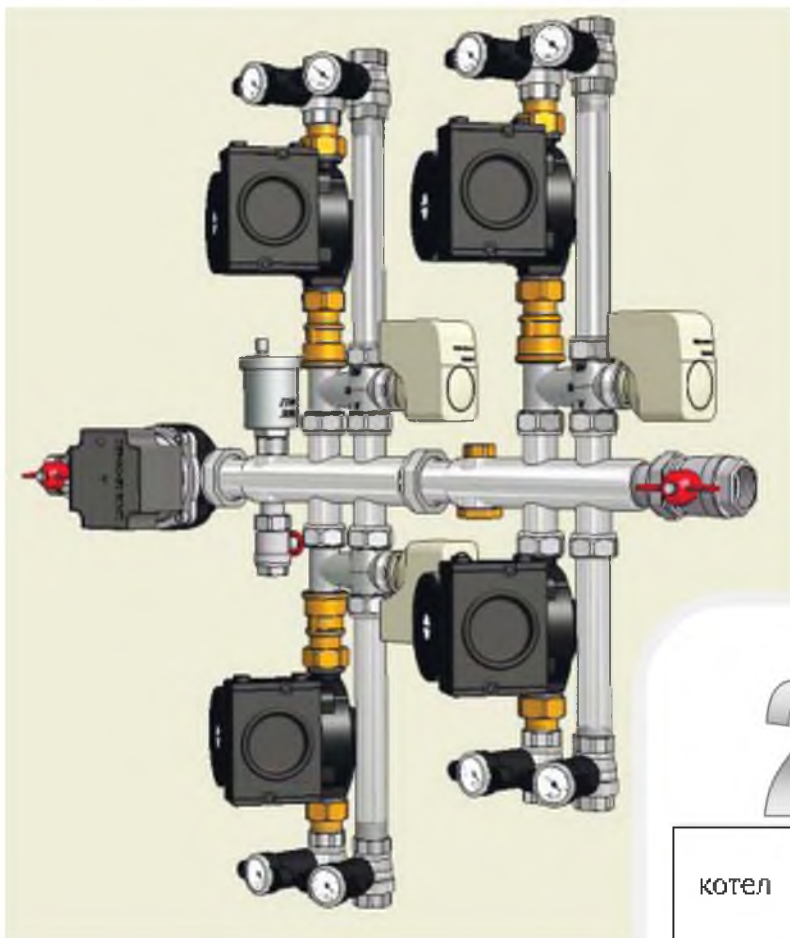


Первое и основное применение— использование с настенными котлами со встроенным насосом для гидравлической развязки и присоединения дополнительных потребителей (радиаторное отопление, теплые полы, бойлер ГВС, ...)



## ЭЛЕМЕНТ-2-50

Второе возможное применение - использование с напольными стационарными котлами с применением внешнего насоса. Насосы **25-XX** могут быть компактно присоединены к коллектору за счет встроенной разъемной насосной гайки.

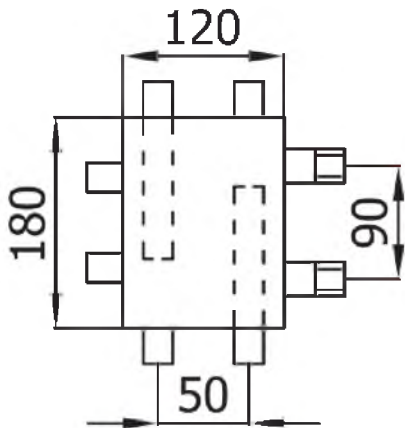


Третье возможное применение — наращивание коллекторов **ГС-2-50** встык для увеличения числа управляемых потребителей тепла.



**СУПЕР-СТАНДАРТ 3/50**

до 40 кВт

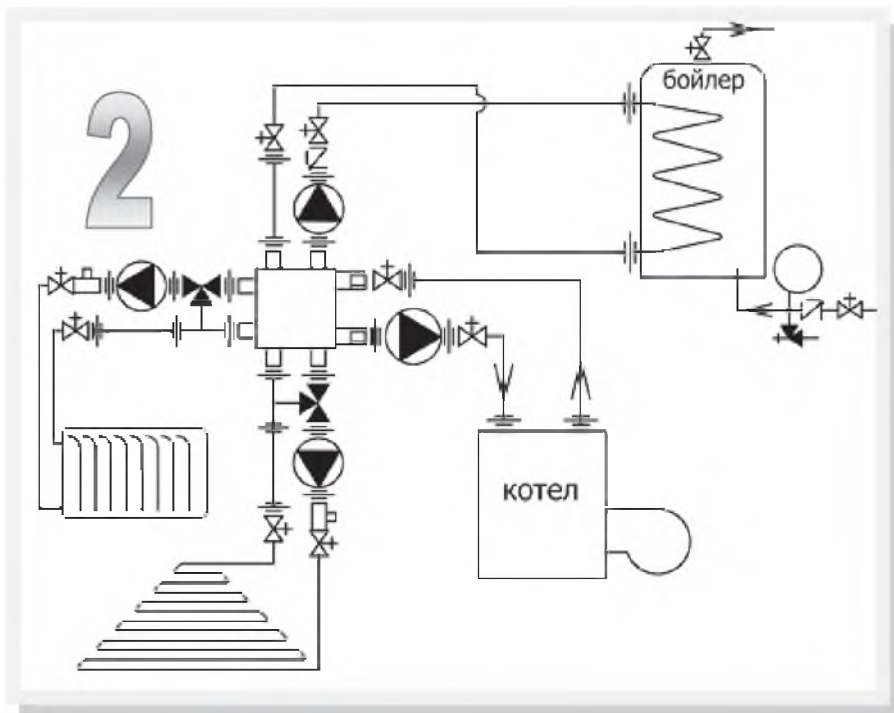


Следующий по размерам и тоже очень компактный по геометрии коллектор в серии **DN20-50mm** имеет 1-ну входную пару патрубков **1"** с межцентровым расстоянием **90мм** и 3 пары **3/4"-50mm**  
Тепловая мощность **40кВт**  
При дельта T=20 град.



**Приложение 1** — Настенный котел со встроенным насосом, насос бойлера ГВС, насосно-смесительная группа радиаторного отопления





## **Приложение 2 -**

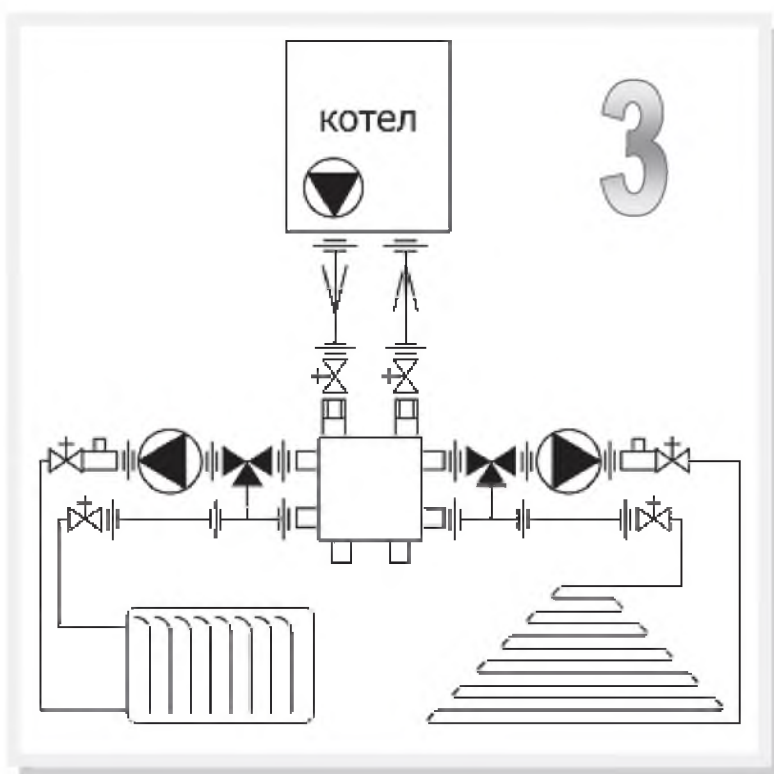
Стационарный напольный котел с внешним насосом, насос бойлера ГВС, насосно-смесительная группа радиаторного отопления, насосно-смесительная группа теплого пола.



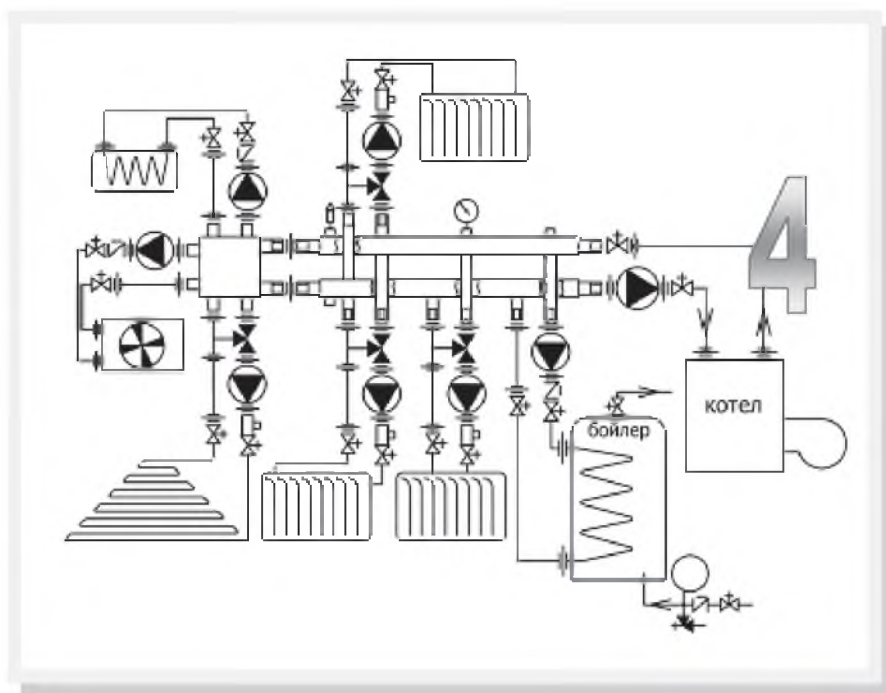
## **СУПЕР-СТАНДАРТ 3/50**

**Приложение 3 -** Настенный газовый или электрический котел со встроенным насосом, насосно-смесительная группа радиаторного отопления, насосно-смесительная группа теплого пола.

**УПРАВЛЕНИЕ** - Управляющий контроллер может быть расположен как в стороне от гидроколлектора, так и непосредственно на нем, сокращая длину проводов от датчиков температуры и до исполнительных элементов (насосов и сервоприводов смесителей).







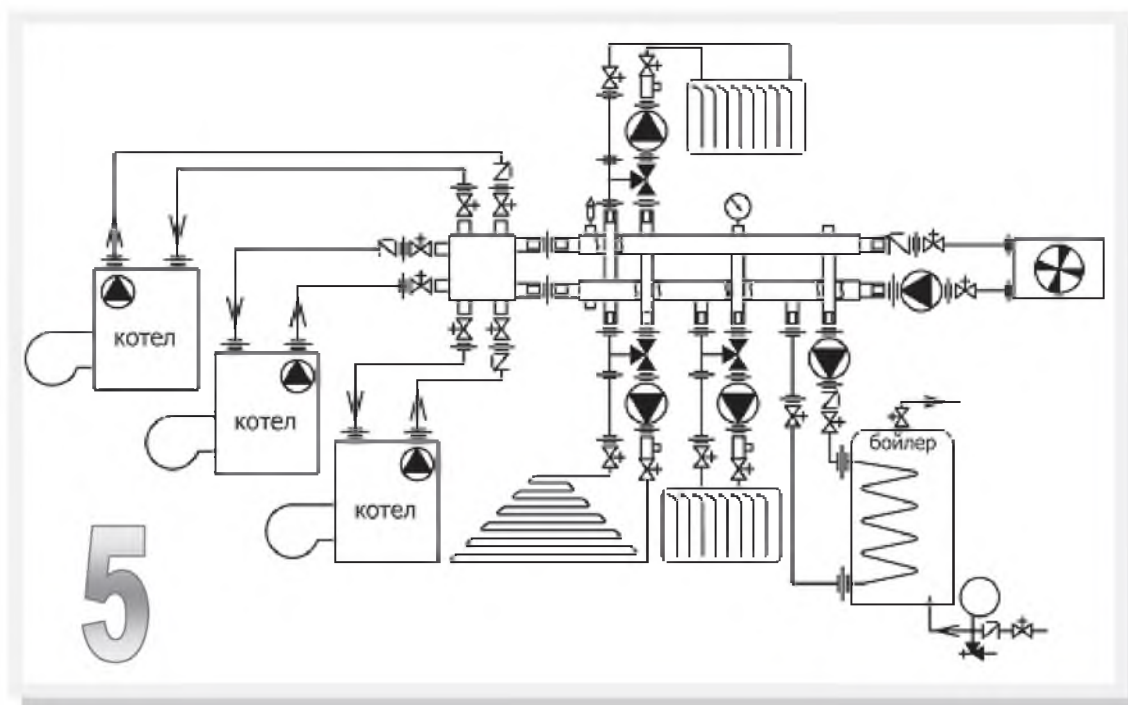
**4-е применение** - в качестве замыкающего байпаса 90мм с возможностью подключения к нему нескольких потребителей.



## СУПЕР-СТАНДАРТ 3/50

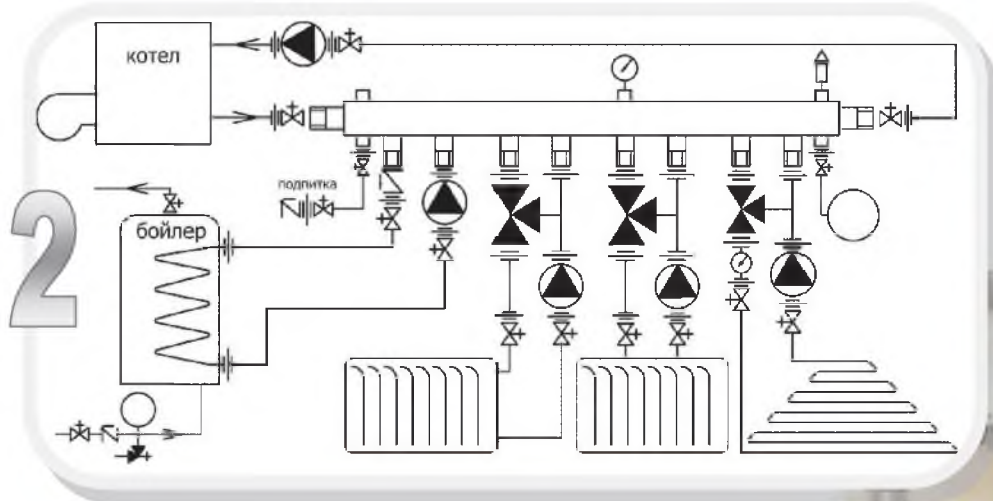
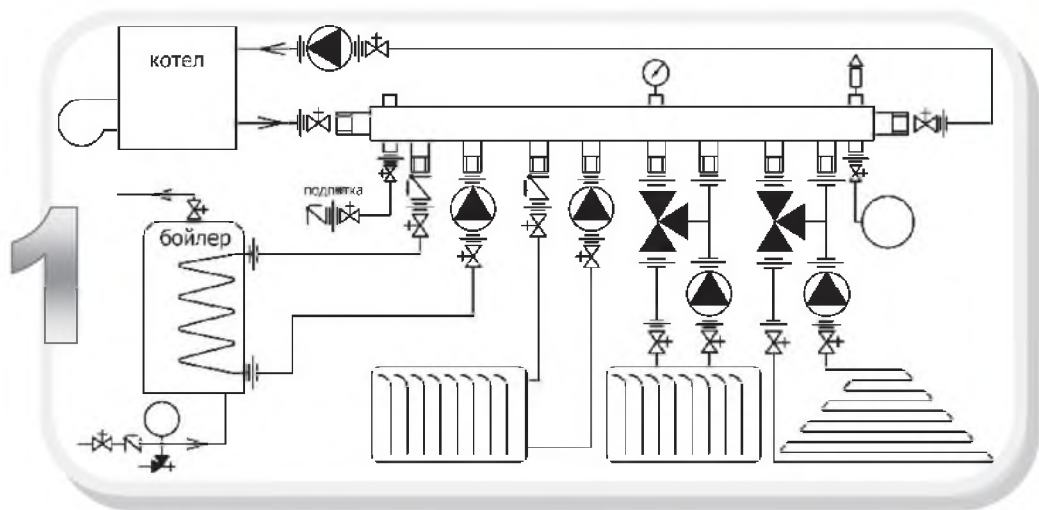
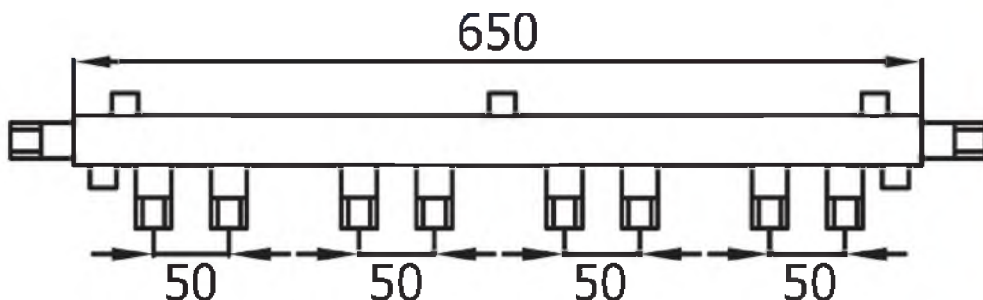
Еще одно **5-е применение** — использование с несколькими настенными котлами небольшой мощности со встроенным насосом для гидравлической развязки. На патрубки 90мм присоединяется коллектор дополнительных потребителей.

Контроллер **SmartWEB-L** может быть размещен прямо на коллекторе и выполнять управление в непосредственной близости от точек измерения Т и исполнительных механизмов.



**ЭЛЕМЕНТ-4-50**

до 60 кВт



**Приложение 2** имеет 2 насосно-смесительных контура радиаторного отопления (например—для раздельного регулирования отопления этажей), насосный контур ГВС и еще один насосно-смесительный контур с термомеханическим регулятором, который может быть контуром теплого пола в сантехнических помещениях. На фото справа показан управляемый гидравлический Модуль ГИБРИД-4-50 на основе коллектора **ЭЛЕМЕНТ 4\50** как раз в составе для Приложения-2.

Этот новый в серии **DN20-50mm** гибридный коллектор занимает промежуточное по мощности положение между коллекторами **ЭЛЕМЕНТ-3-40** (30кВт) и **ЭЛЕМЕНТ 4-90** (100кВт).

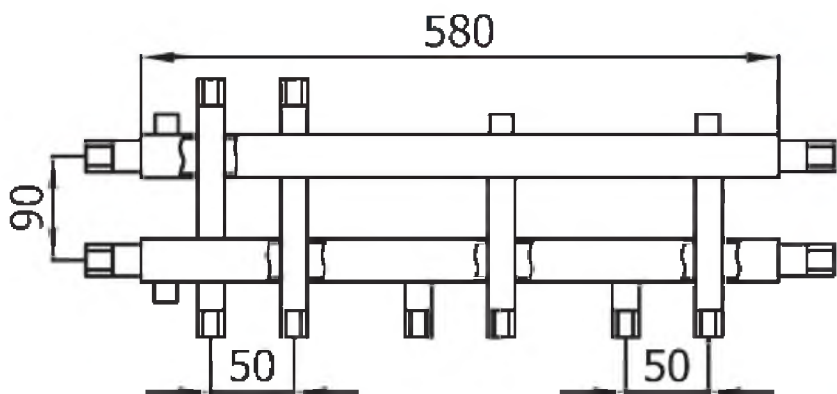
Основные преимущества— **компактность**, возможность монтажа потребителей **БЕЗ** обратных клапанов. Имеет входной и выходной патрубки **1"** и **4** пары потребительских **3/4"-50mm**

Популярное **приложение 1** имеет 2 насосно-смесительных контура, насосный контур ГВС и еще один насосный контур, который может быть контуром радиаторов, контуром нагрева вентиляции, бассейна, теплотрассы и т.д.





**СТАНДАРТ 1/90 4/50**

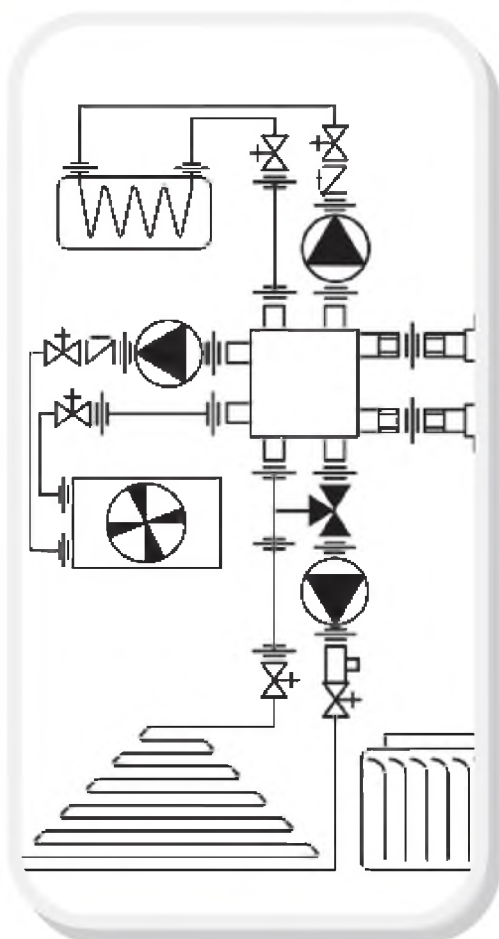
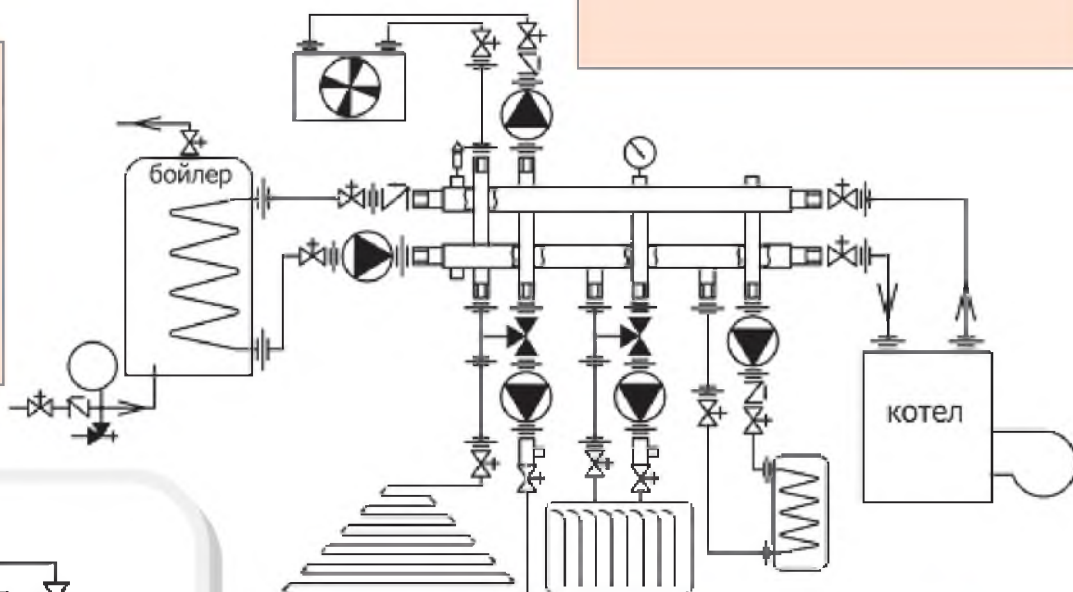


Центральный коллектор в серии **DN20-50mm**

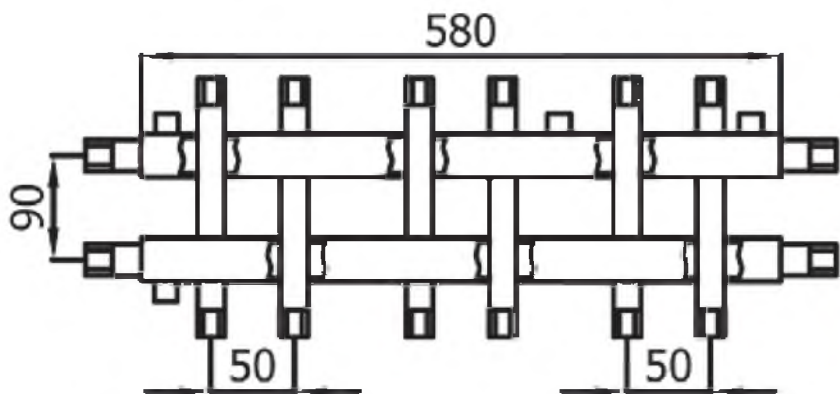
имеет входную и выходную пары патрубков **1"** с межцентровым расстоянием **90мм** и 4 пары **3/4"-50mm**  
Тепловая мощность до **80кВт.**

Основные преимущества: **компактность, расширяемость** по числу потребителей

Может использоваться как отдельно, так и с дополнительной гидрострелкой - байпасом **СУПЕР-СТАНДАРТ 3/50**

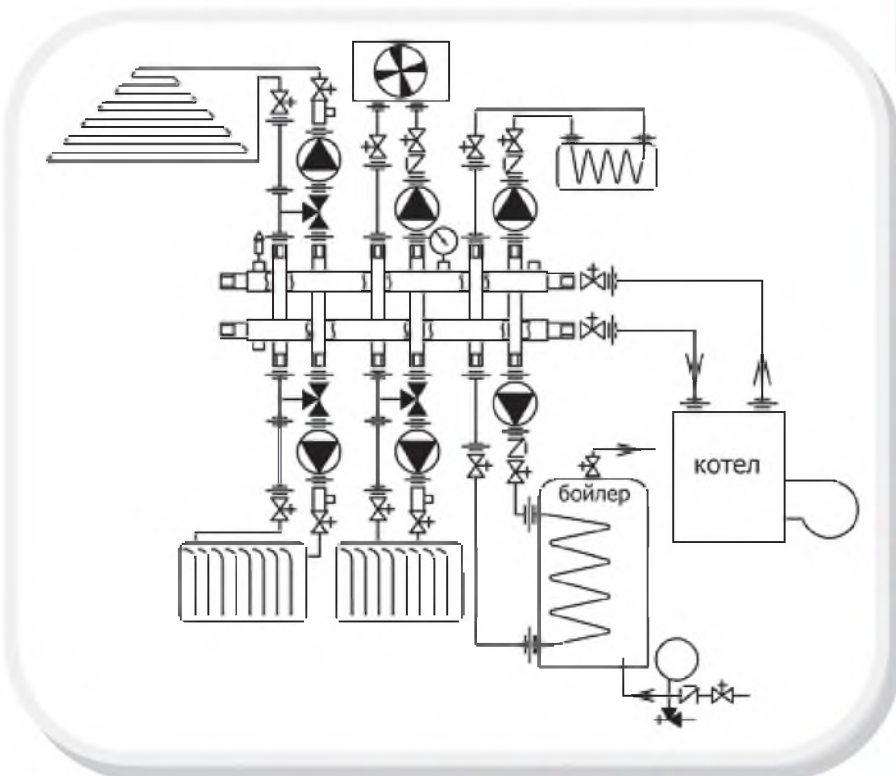


**СТАНДАРТ 1/90 + 6/50**



Максимальный коллектор в серии **DN20-50mm** имеет входную и выходную пары патрубков **1"** с межцентровым расстоянием **90mm** и 6 пар **3/4"-50mm**

Основные преимущества: **компактность**, максимальная плотность монтажа на пог.м. в классе.





## Супер-Стандарт Термо 2/90 (0+2+0)



Параллельный коллектор в теплоизоляции. С межосевым расстоянием **90мм** для **2-х** смесительных или насосных групп. Патрубки потребителей - внизу. Патрубки подачи тепла сверху. Все патрубки имеют накидную гайку - **1"**. Расчетная мощность до **40кВт**. Есть встроенный регулируемый байпас. Сверхкомпактный горизонтальный габарит - **34см.**



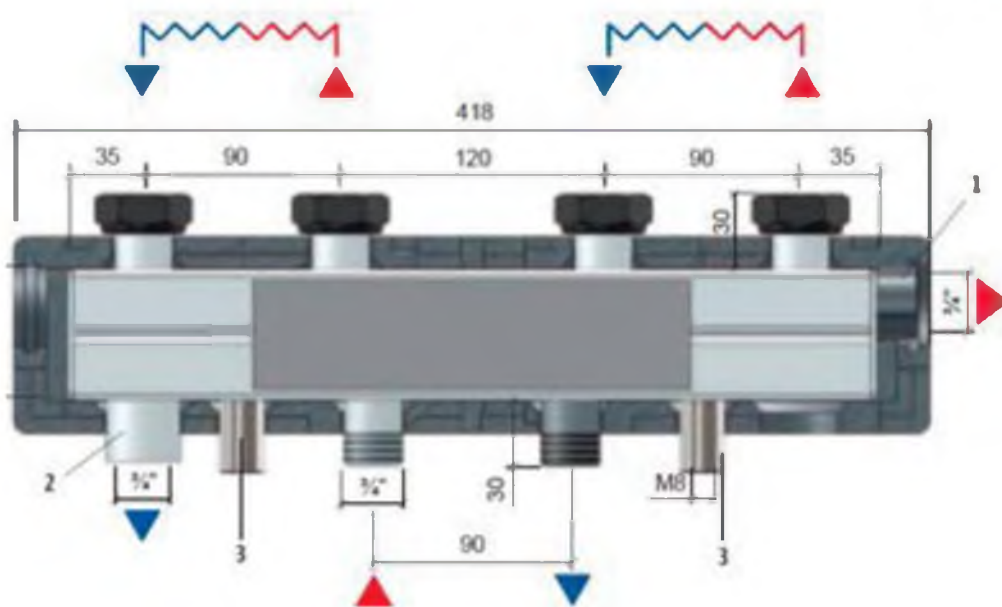
## Супер-Стандарт Термо 3/90 (0+3+0)



Параллельный коллектор в теплоизоляции. С межосевым расстоянием **90мм** для **3-х** смесительных или насосных групп. Патрубки потребителей - внизу. Патрубки подачи тепла сверху. Все патрубки имеют накидную гайку - **1"**. Расчетная мощность до **60кВт**. Есть встроенный регулируемый байпас. Сверхкомпактный горизонтальный габарит - **48см.**

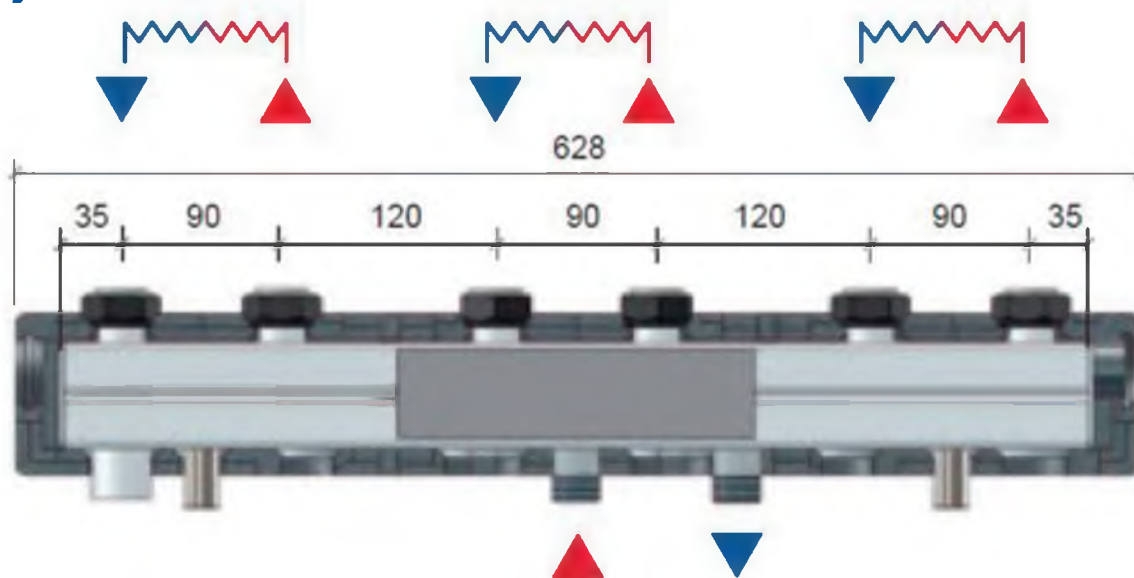


## Стандарт-Термо 2/90 (2+0+0) +1



Параллельный коллектор в теплоизоляции.  
С межосевым расстоянием **90мм** для **2-х** смесительных или насосных групп.  
Патрубки потребителей - вверху. Патрубки подачи тепла снизу.  
Все патрубки потребителей имеют накидную гайку - **1"**.  
Расчетная мощность до **40кВт**.  
Есть дополнительные вход и выход ДН20.  
Компактный горизонтальный габарит - **42см**.

## Стандарт-Термо 3/90 (3+0+0) +1



Параллельный коллектор в теплоизоляции.  
С межосевым расстоянием **90мм** для **3-х** смесительных или насосных групп.  
Патрубки потребителей—вверху. Патрубки подачи тепла снизу.  
Все патрубки потребителей имеют накидную гайку - **1"**.  
Расчетная мощность до **60кВт**.  
Есть дополнительные вход и выход ДН20.  
Компактный горизонтальный габарит - **63см**.



**M-90-130 DN20 15-65**  
насосно-смесительная  
группа компактного  
класса.



*В комплекте:* насос **Grundfos 15-65**, поворотный смеситель  $k_{vs}=5$ , присоединительная арматура с обратным клапаном или карманом для датчика по выбору, шаровые краны обычные или с термометрами. Межосевое расстояние **90мм**.  
Для коллекторов серии **СТАНДАРТ-ТЕРМО**.  
Тепловая мощность **15кВт** при  $\Delta T=20$  град.



Во всех группах  
Применяются либо  
«обычные» базовые по цене  
насосы Grundfos  
**UPSO 15-65**, либо  
энергосберегающие  
**ALPHA-2L 15-40** или  
Управляемые **UPM2 15-40**,  
**DAB Evosta 4-70 130**

Уточняйте цены на  
комплекты с  
энергосберегающими  
насосами в **КОНСТРУКТОРЕ**



**M-90-130 VTA20 15-65**  
насосно-смесительная  
группа компактного  
класса.

*В комплекте:* насос **Grundfos 15-65**, термостатический смеситель **ESBE VTA 372**, термометр, присоединительная арматура, шаровые краны.  $k_{vs}=3,4$ . Межосевое расстояние **90мм**. Для коллекторов серии **СТАНДАРТ-ТЕРМО**.



**D-90-130 DN20 15-65**

Насосная группа  
с обратным клапаном  
Тепловая мощность **20кВт**  
при  $\Delta T=20$  град.  
*В комплекте:* насос **Grundfos 15-65**, присоединительная арматура, обратный клапан, шаровые краны.

**M-90-130 T DN20**

Насосно-смесительная группа с тем-же 3-х ходовым смесителем в теплоизоляции с шаровыми кранами с круглыми ручками и термометрами, обратным клапаном в компенсирующей трубке, оснащенная насосом **Грюндфос 15-65**



**D-90-130 T DN20**

Насосная группа в теплоизоляции с шаровыми кранами с круглыми ручками и термометрами, обратным клапаном в компенсирующей трубке, дополнительным шаровым краном для отсечки насоса, оснащенная насосом **Грюндфос 15-65**



Подходят сервоприводы  
**ESBE ARA 661**  
**CRA-111** и  
**SmartDrive 598.**  
 а также  
**M21-HUMMEL**





# T-BOX



Изолирующий кожух с настенной консолью для крепления коллектора и групп

## **T-Box-D**

Насосная группа **T-Box-D** с насосом **Грюндфос 15-65**.



С энеогосберегающим насосом **Wilo YONOS PARA RS 15/1-6**



## **T-Box-M**

Насосно-смесительная группа **T-Box-M** с насосом **Грюндфос 15-65**.



С насосом **Wilo YONOS PARA RS 15/1-6**

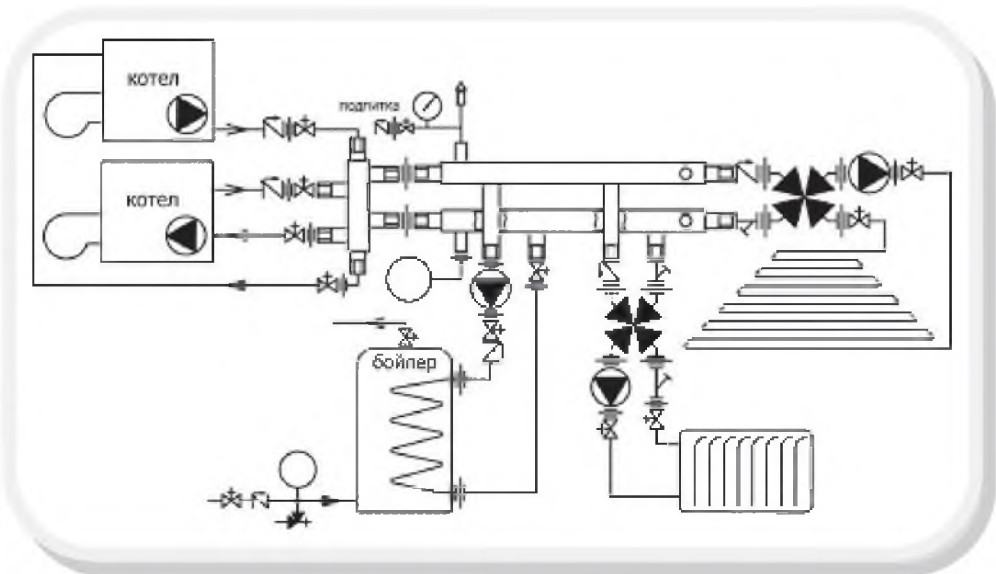
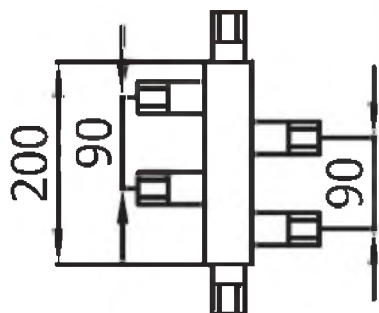


Пара выходных шаровых кранов (красный и синий) на одну потребительскую группу



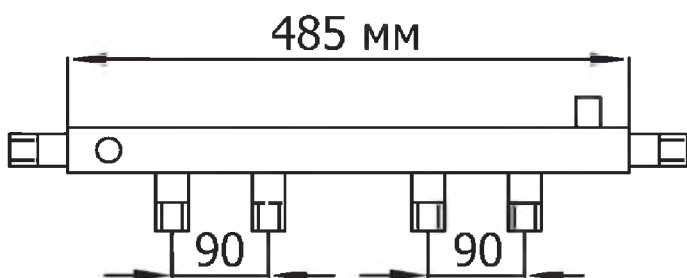
## Коллектор «Б-ПРО»

до 60 кВт

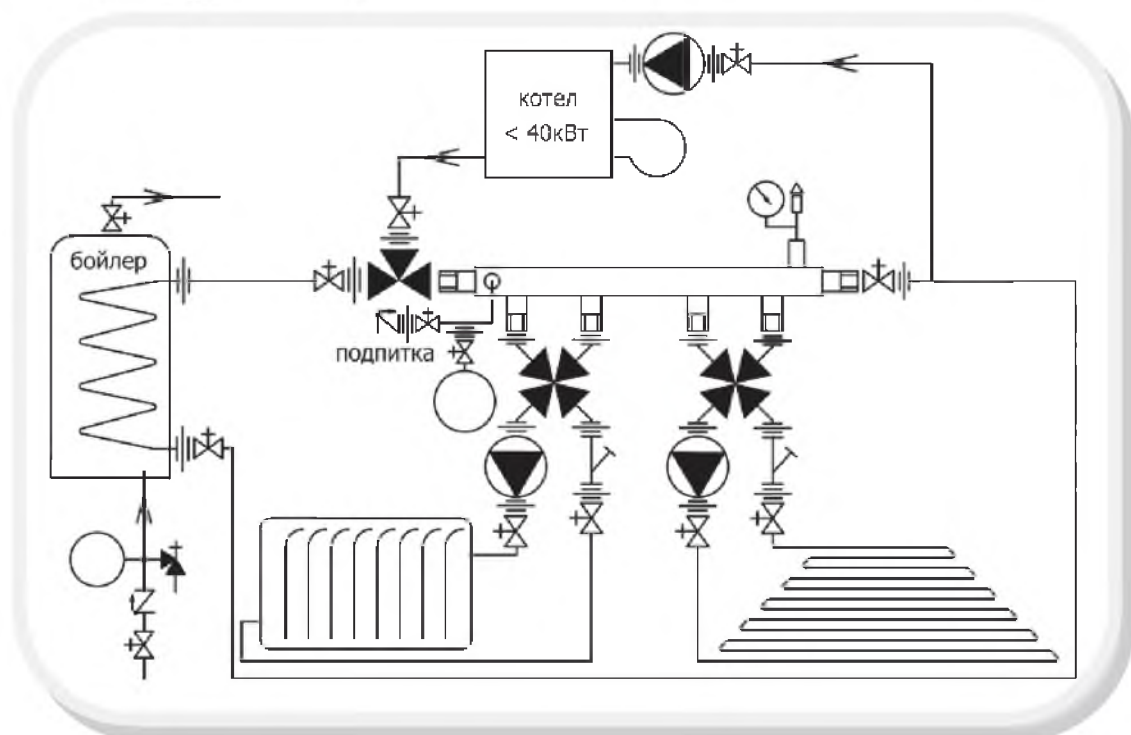


Самый недорогой и компактный из малых кольцевых коллекторов. Все патрубки 1" с межосевым расстоянием 90мм. Применяется в качестве кольцевого элемента с коллекторами СТАНДАРТ А, Б и В. Или как независимый кольцевой коллектор.

до 60 кВт **Коллектор «2И»**



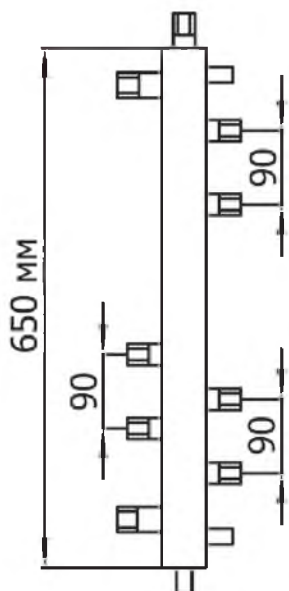
Все патрубки - 1" с межосевым расстоянием 90мм для 2-х смесительных или насосных групп. Расчетная мощность до 60кВт.



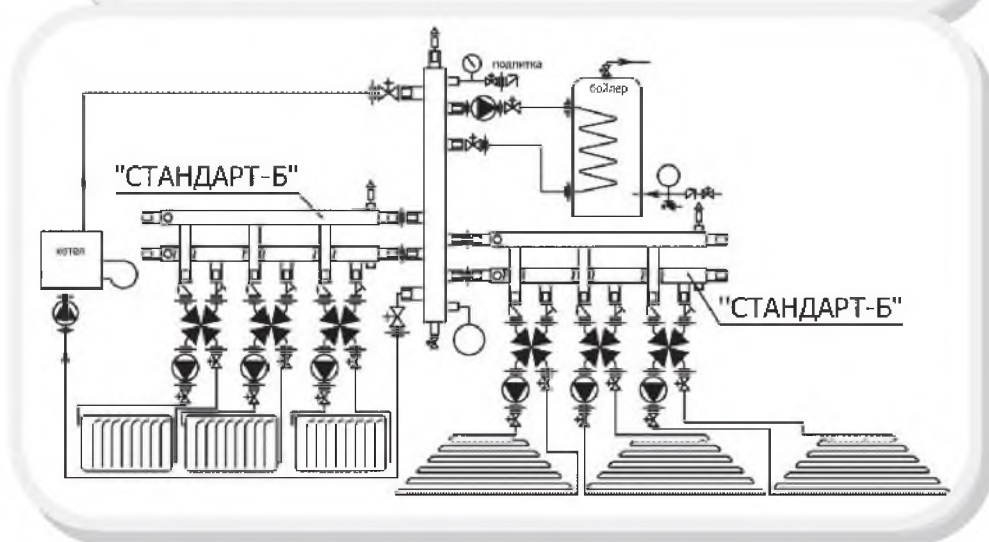
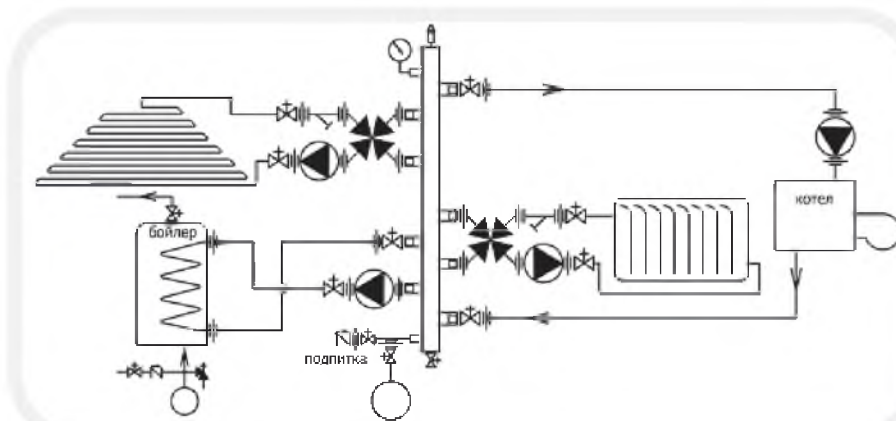


## Коллектор «2А-90»

до 90 кВт

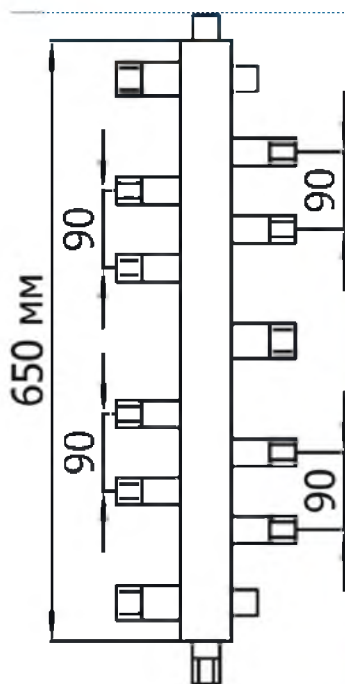


Патрубки потребителей - 1",  
котловые - 1 1/4";  
3 группы с межосевым  
расстоянием 90мм.  
Возможно заказать с меж-  
центровыми:  
125мм, 145 мм.

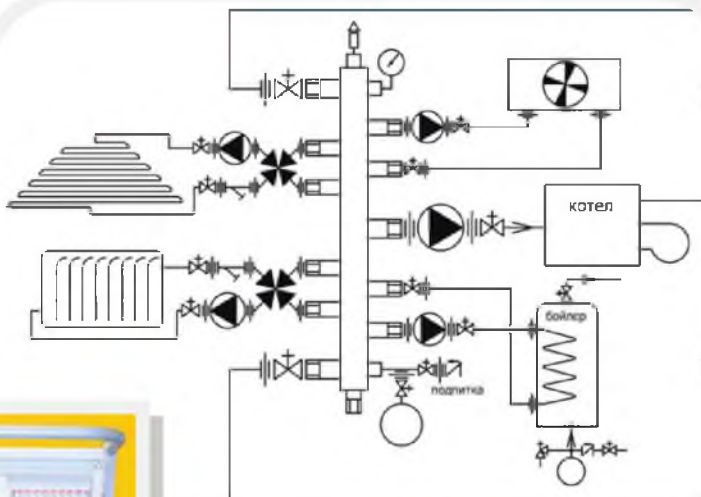


до 90 кВт

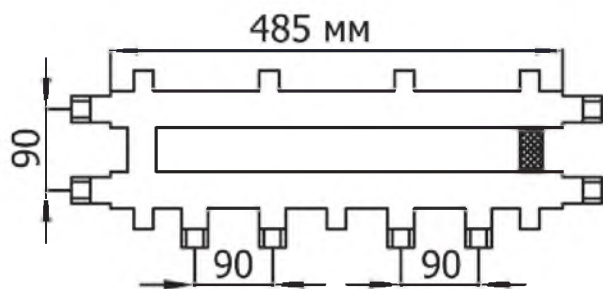
## Коллектор «2Д»



Патрубки потребите-  
лей - 1", с  
межосевым рассто-  
янием 90мм.  
Котловые - 1 1/4"

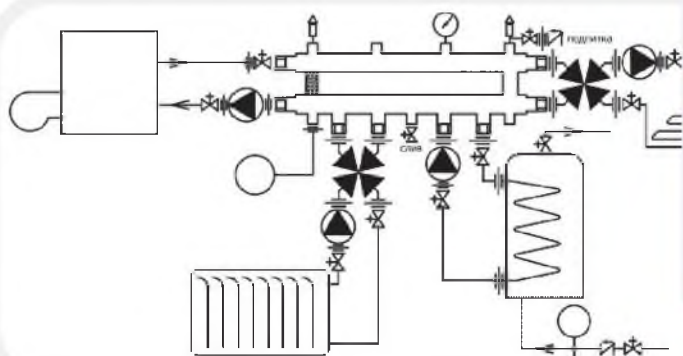


## 2К-Байпас 3/90



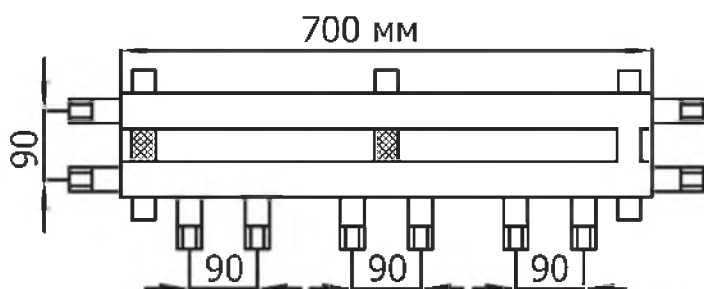
до 60 кВт

Все патрубки - 1" с межосевым расстоянием **90мм** для 3 потребительских насосных или смесительных групп. Расчетная мощность до **60кВт**. Имеет байпас (проток) в одной из перемычек (она имеет больший диаметр).

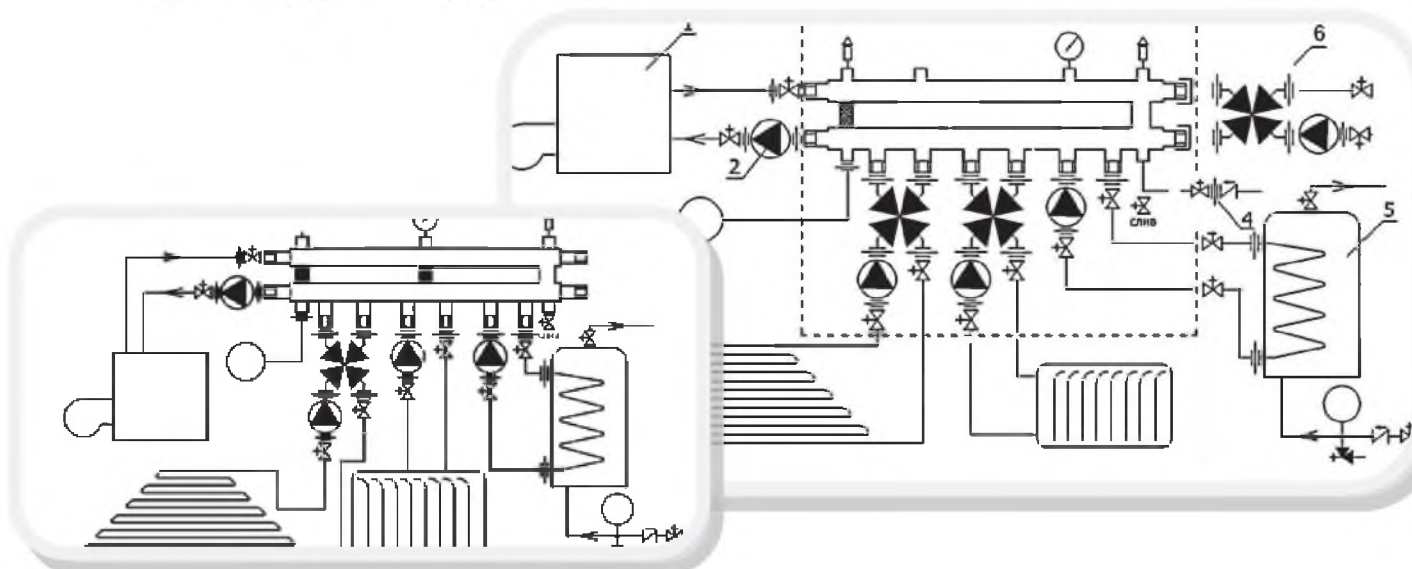


## 2Е-Байпас 4/90

до 90 кВт



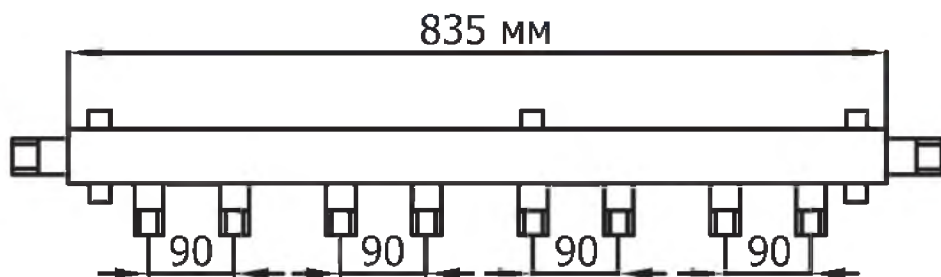
Все патрубки - 1" с межосевым расстоянием **90мм**. До 4-х потребительских групп. Расчетная мощность до **90кВт**. Имеет байпас (проток) в одной из перемычек (она имеет больший диаметр).





**ЭЛЕМЕНТ 4-90**

до 100 кВт



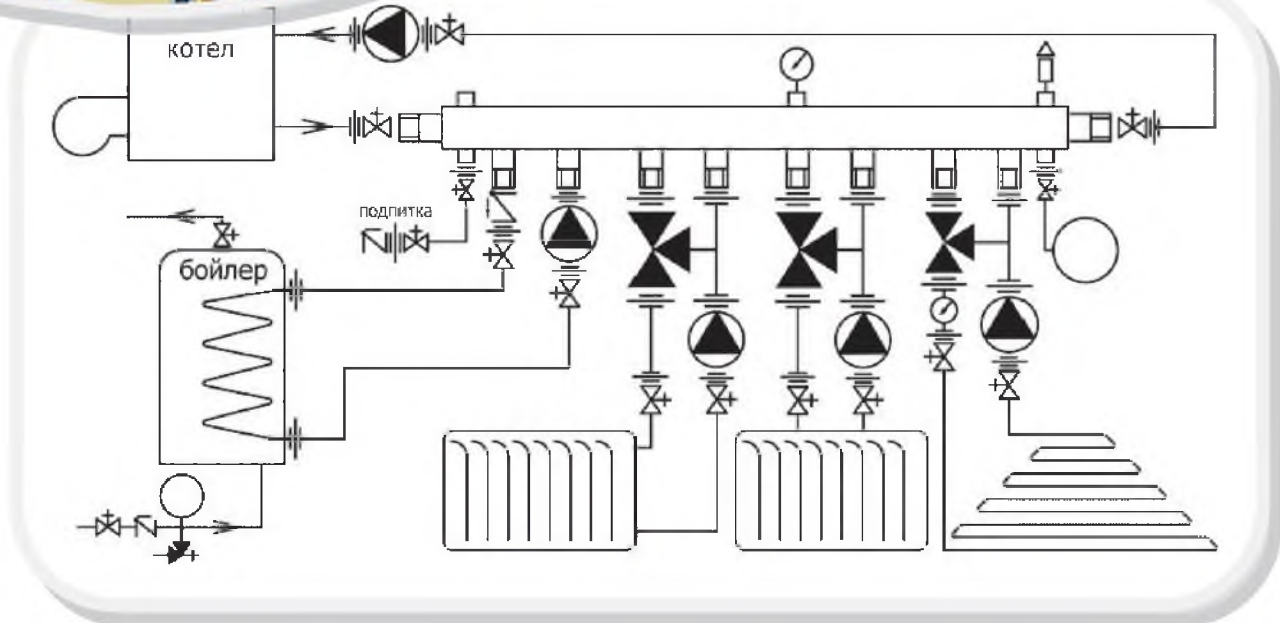
Сочетает в себе лучшие качества **кольцевых коллекторов всех серий**.

**От серии 2** он взял 1"-е потребительские группы **DN25** с малым межцентровым расстоянием **90мм**;

**От серии 3** он взял - большую пропускную способность основного кольца до **100 кВт**.

**Котловые патрубки** - 1 1/4".

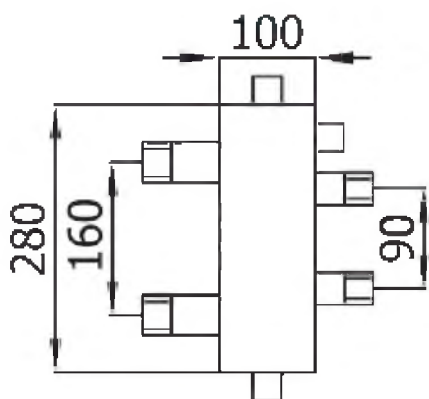
**От серии «Элемент»** - конструкцию со скошенным компактным размещением потребительских групп. **Материалы** - оцинкованная сталь, нержавеющая сталь.



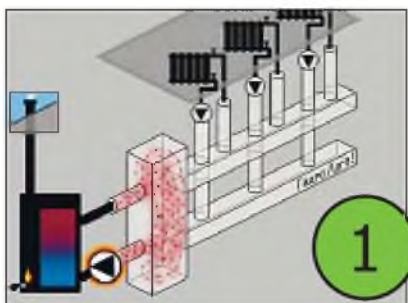
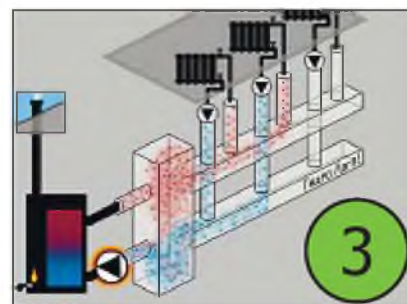
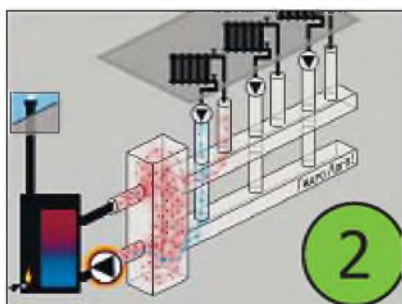


**СУПЕР-СТАНДАРТ 1/90**

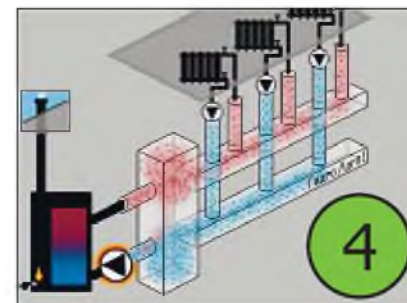
**до 100 кВт**



### КАК ЭТО РАБОТАЕТ...

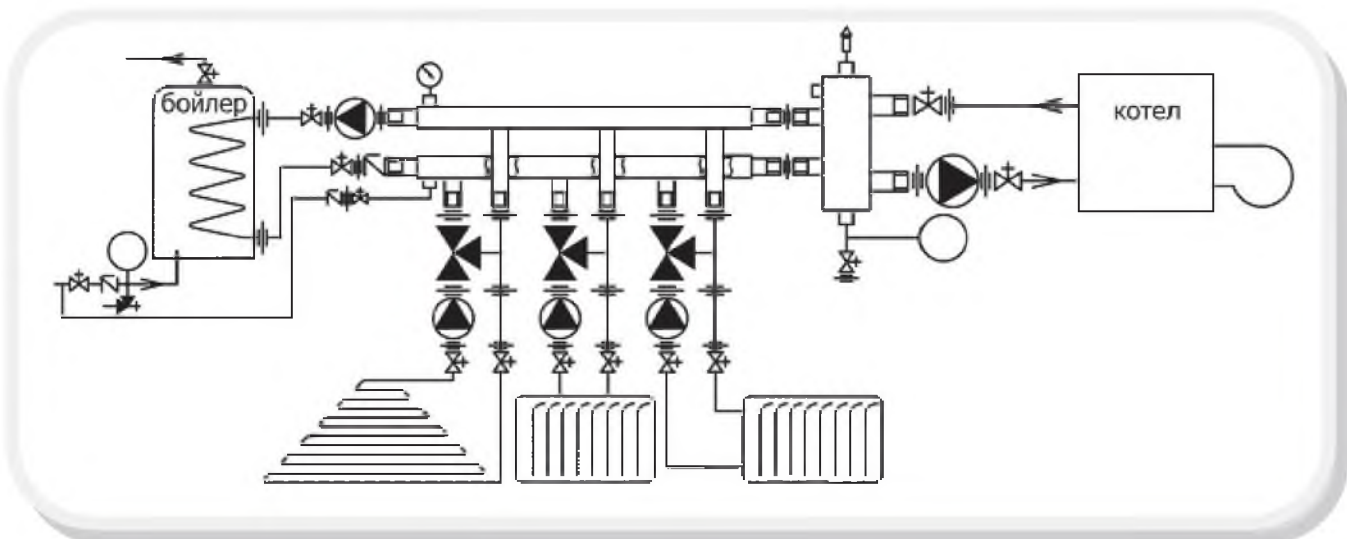


Когда насосы начинают работать или смесители открываются (2), часть котлового потока уходит на потребителей (3). И при полном открытии всех потребителей **ВСЬ** котловой поток уходит на них (4).



Если насосы потребителей не работают (1), весь котловой поток замыкается через гидрострелку.

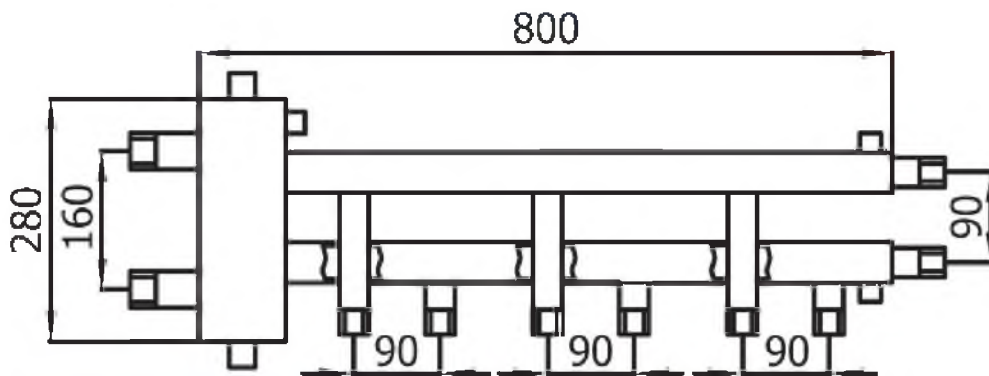
Котловой насос (4) должен обеспечивать расход БОЛЬШИЙ, чем сумма расходов всех потребителей.





## СУПЕР-СТАНДАРТ 4/90 (0+3+1)

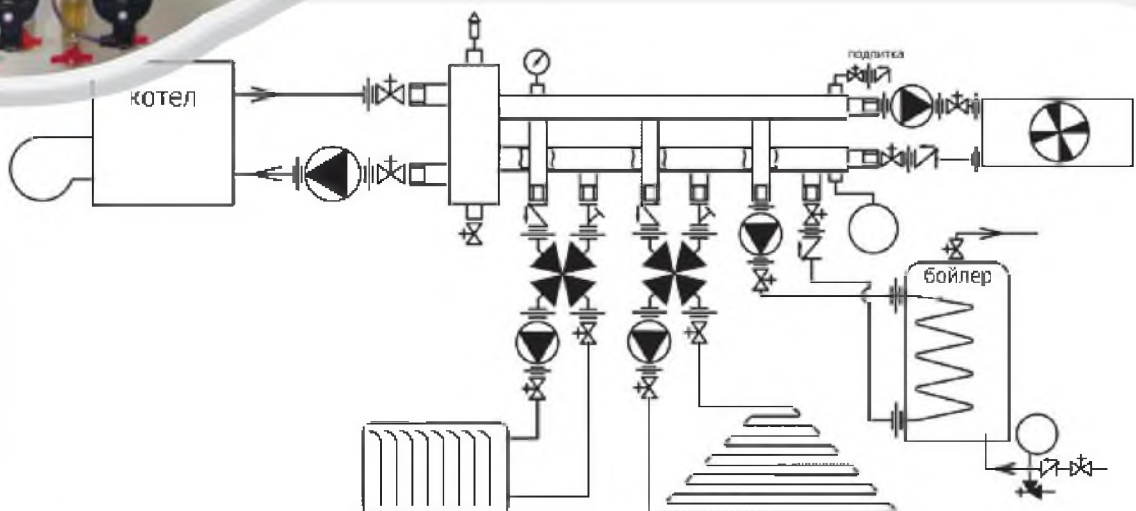
до 100 кВт

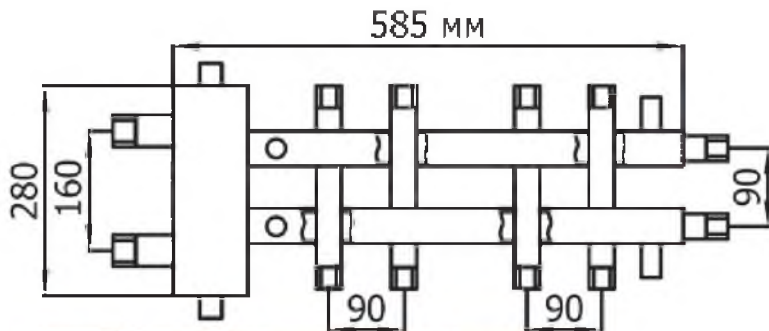


Все нижеперечисленные коллекторы «СУПЕР-СТАНДАРТ» имеют в конструкции **встроенный гидровывравнитель**.

Присоединительный размер котла **1 1/4"**, межосевое - **160мм**.

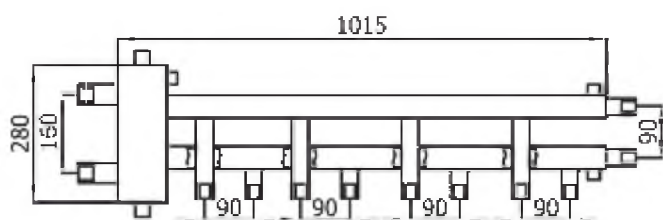
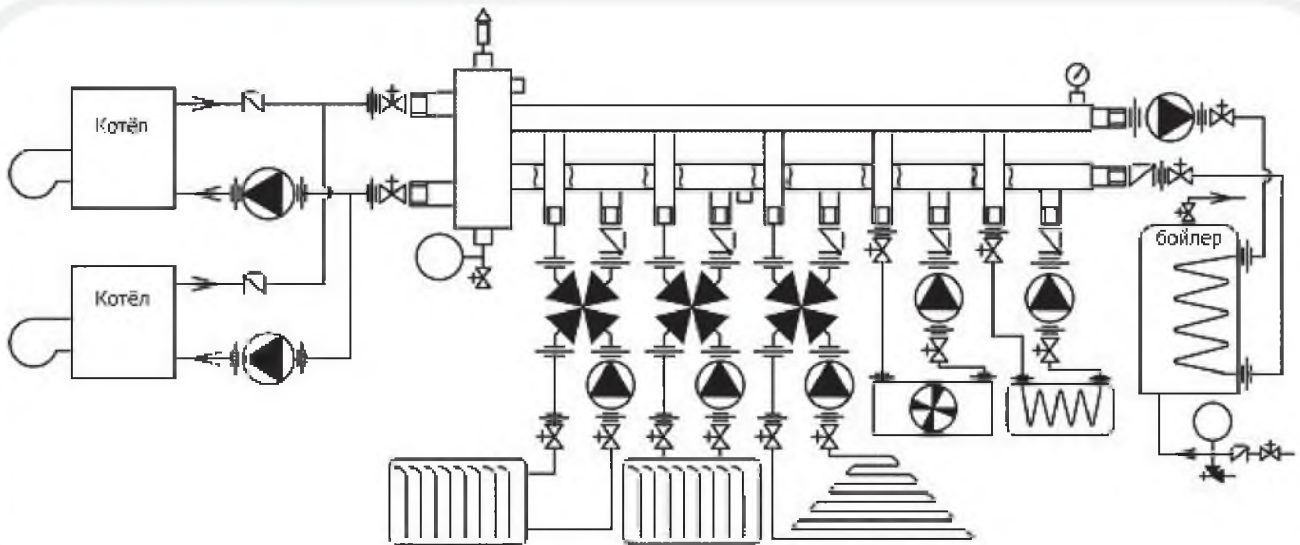
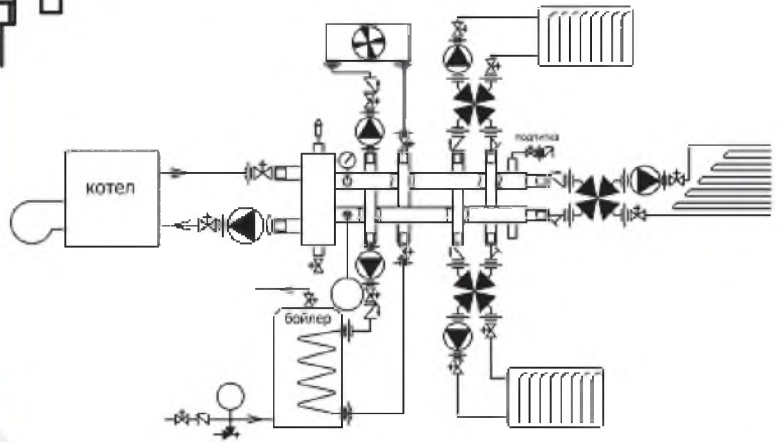
Все патрубки потребителей - **1"** с межосевым расстоянием **90мм** для смесительных групп ESBE. Расчетная мощность **до 100 кВт**.



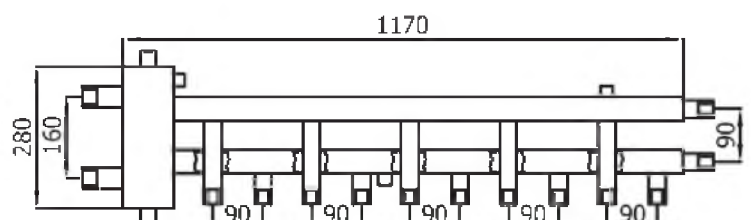


**СУПЕР-СТАНДАРТ 5/90 (2+2+1)**

**до 100 кВт**

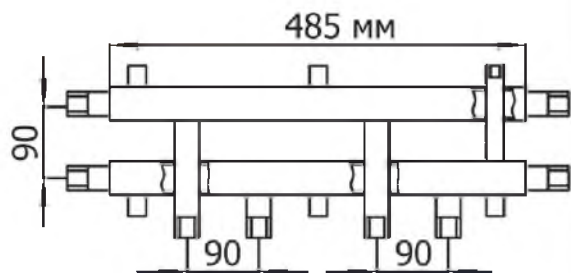


**СУПЕР-СТАНДАРТ 5/90 (0+ 4+1)**  
с нижним подключением 4-х групп



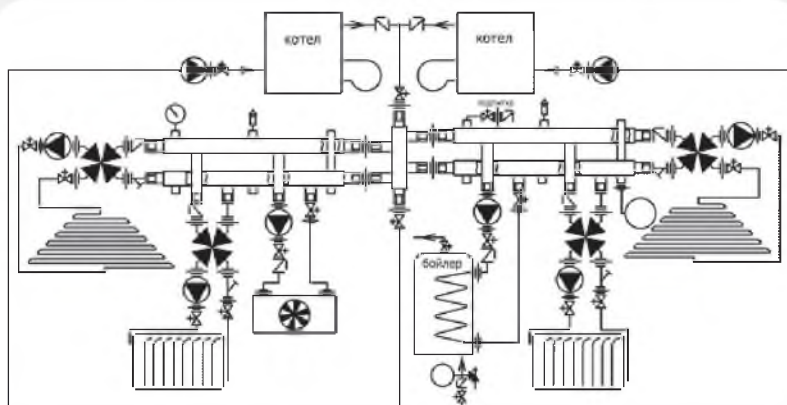
**СУПЕР-СТАНДАРТ 6/90 (0+5+1)**  
с нижним подключением 5-х групп

до 60 кВт

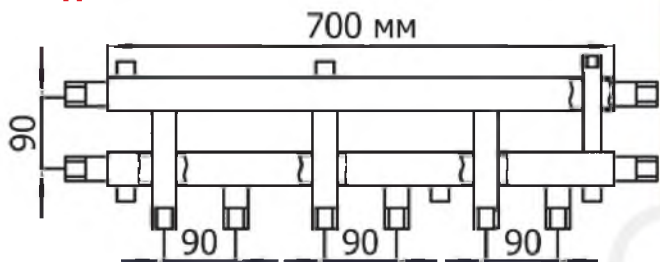


Коллектор «**СТАНДАРТ-А 3/90**»

Все патрубки - 1" с межосевым расстоянием 90мм для 3 смесительных групп. Расчетная мощность до 60 кВт.



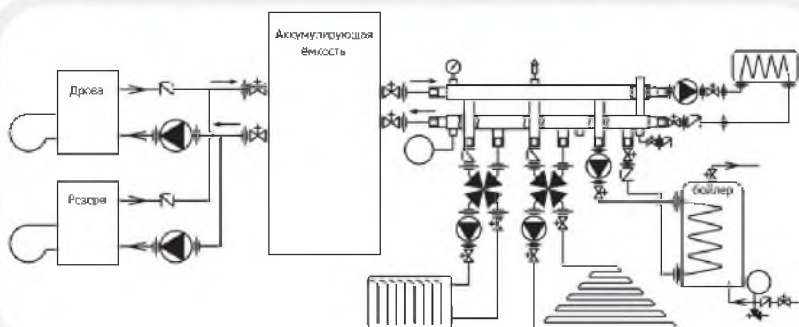
до 60 кВт



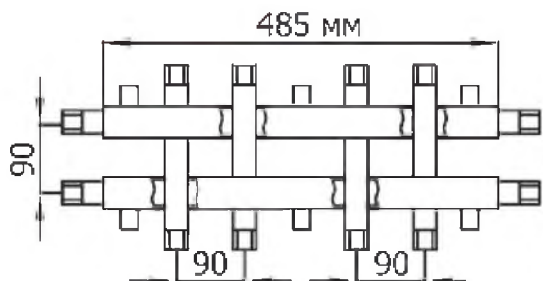
Коллектор «**СТАНДАРТ-В 4/90**»

Все патрубки - 1" с межосевым расстоянием 90мм для 4 смесительных групп.

Расчетная мощность до 60 кВт.

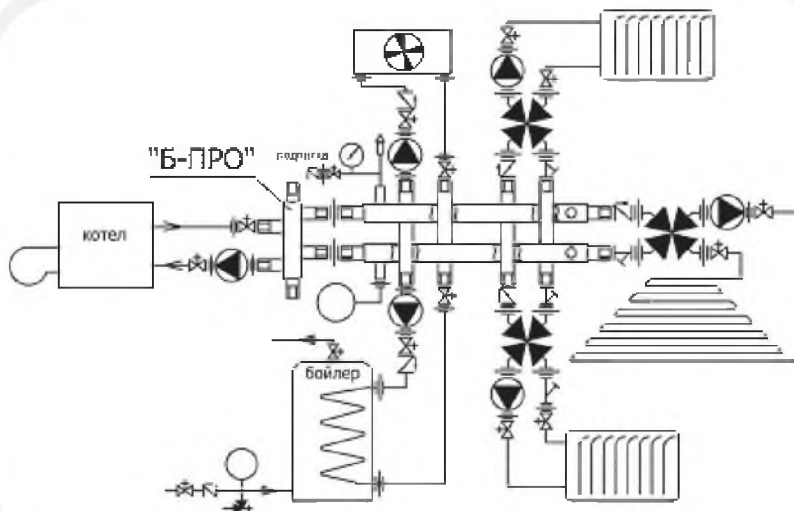


до 60 кВт

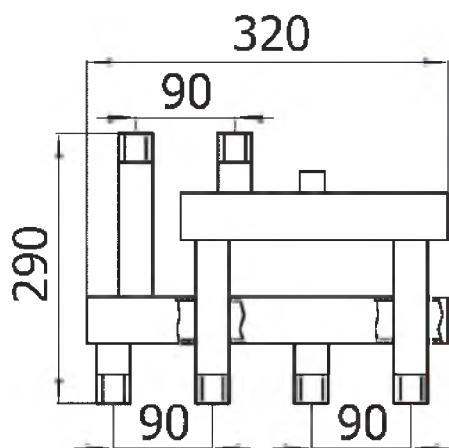


Коллектор «**СТАНДАРТ-В 5/90**»

Все патрубки - 1" с межосевым расстоянием 90мм для 5 смесительных групп. Расчетная мощность до 60 кВт .







## СТАНДАРТ 2/90 ПРЕМИКС

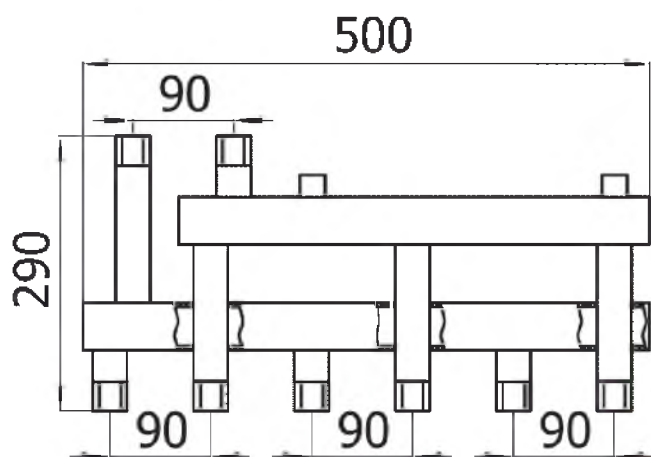
до 60 кВт

Коллекторы **СТАНДАРТ-ПРЕМИКС 2/90, 3/90**

Имеют подающую пару патрубков **1"**, межосевое расстояние **90 мм**.

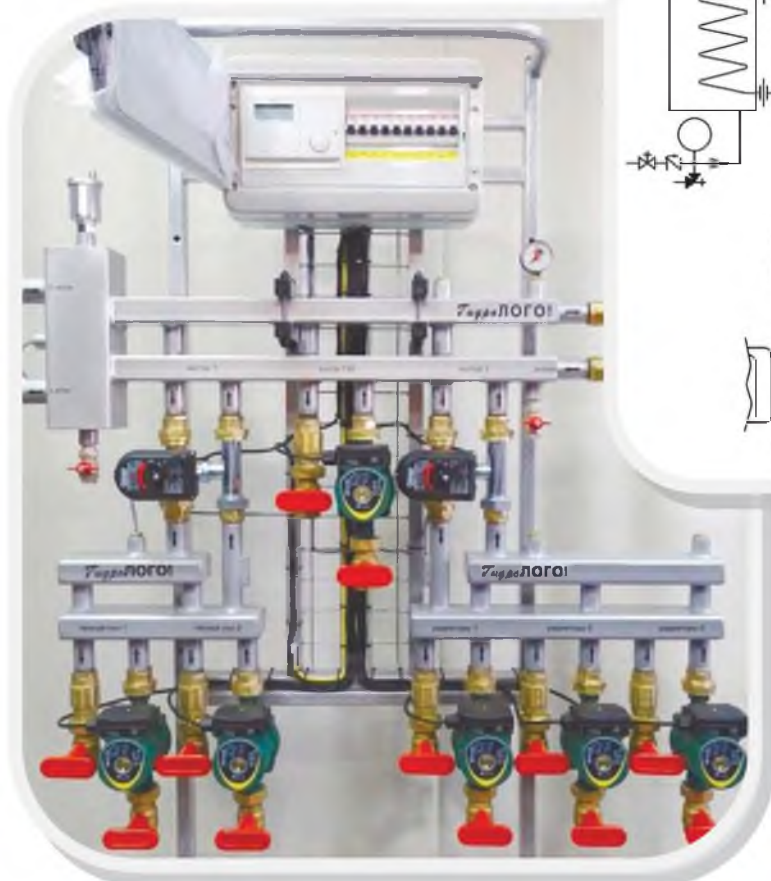
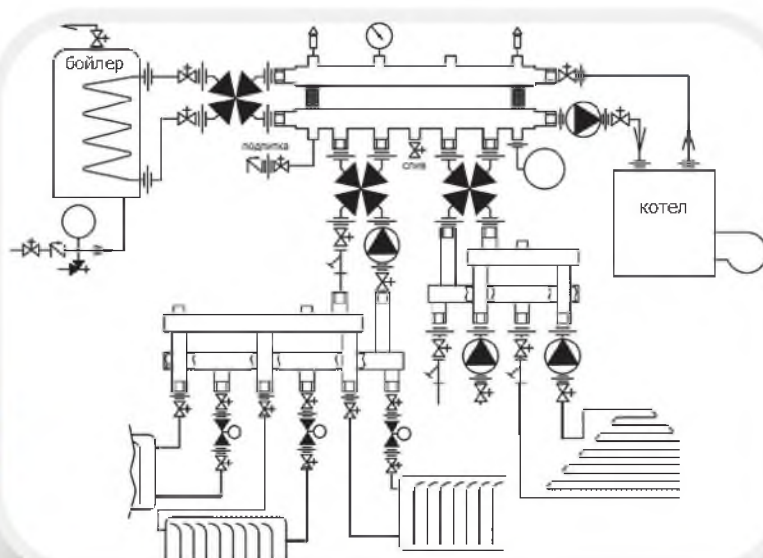
Все патрубки потребителей—также **1"** для присоединения **2-х** или **3-х** насосных (или клапанных) групп.

**Идея применения:** использовать один смесительный узел на несколько потребителей.



## СТАНДАРТ 3/90 ПРЕМИКС

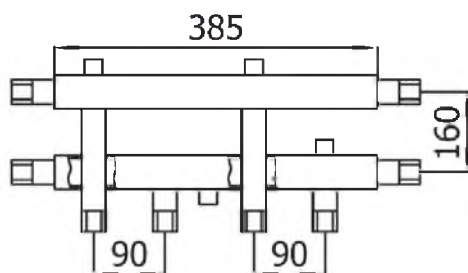
до 80 кВт



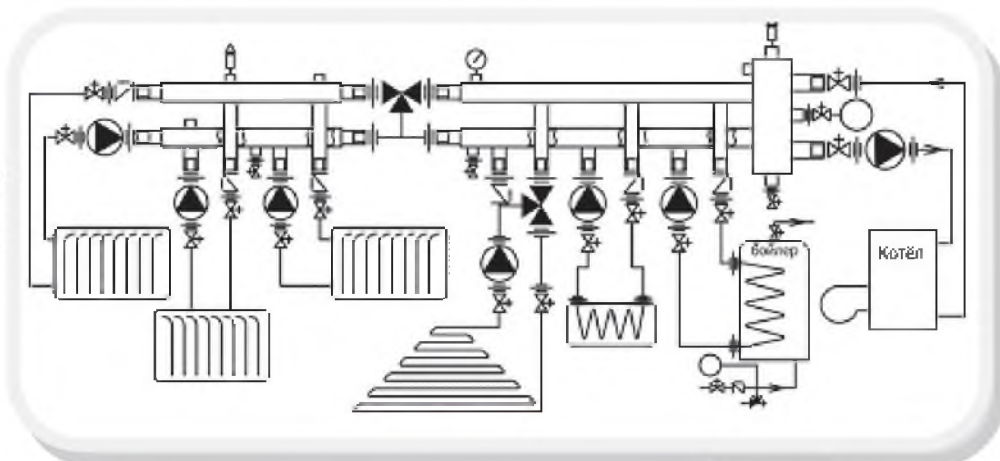
Коллекторы серии **Стандарт 1\160 + (2,3,4)**, имеющие группы с межосевым расстоянием **90мм** могут использоваться как самостоятельные коллекторы котловой обвязки, так и в качестве расширителей для кольцевых или параллельных коллекторов с гидровыравнивателями.

Стандартные присоединительные размеры 160мм для DN32 и 90мм для DN 25 дают лёгкую возможность использования типовых смесительных групп как на каждом потребителе, так и общей смесительной группы для нескольких (насосных) потребителей.

## Стандарт 1/160+2/90

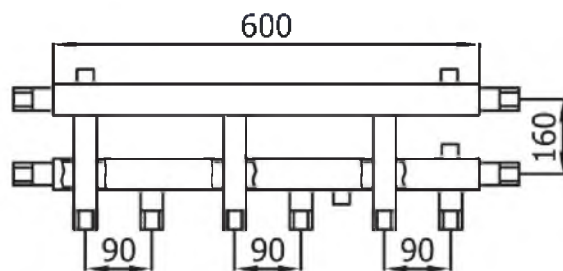


до 60 кВт



до 80 кВт

## Стандарт 1/160+3/90

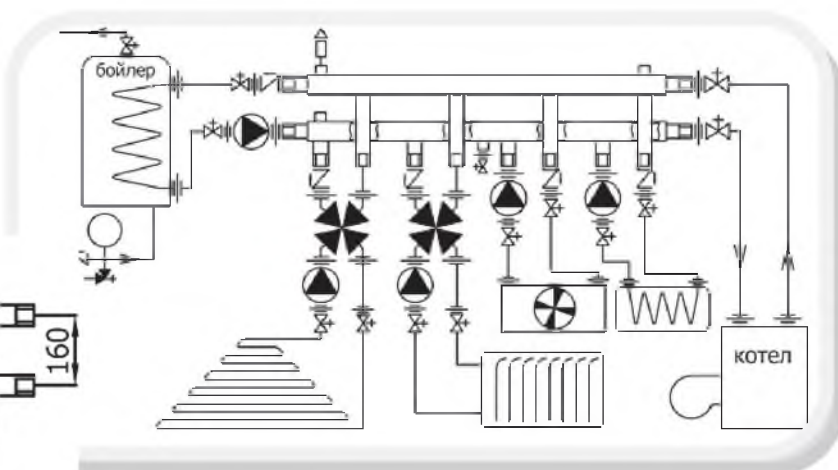
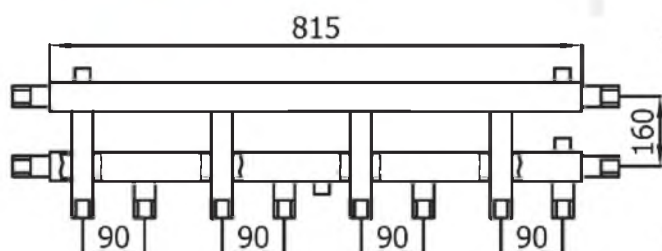


Выше на фото хорошо видно как коллекторы серии **Стандарт 1\160 + (2,3,4)** дают возможность в рамках одного модуля «соскочить» с одного типоразмера (**160мм для DN32**) на меньший (**90мм для DN25**). Это кардинально уменьшает общий габаритный размер Модуля, а также его стоимость.



## Стандарт 1/160+4/90

до 100 кВт



## «СТАНДАРТ -ТТ» до 100 кВт

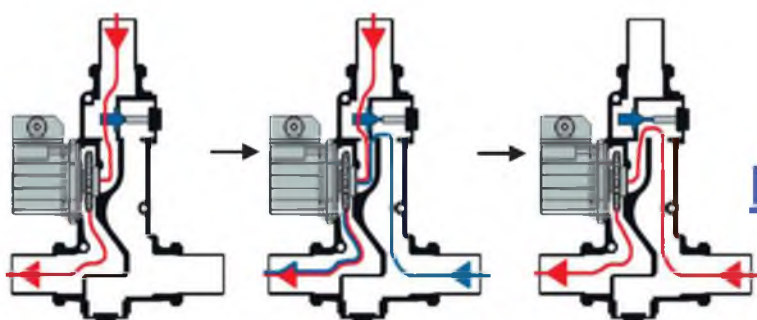
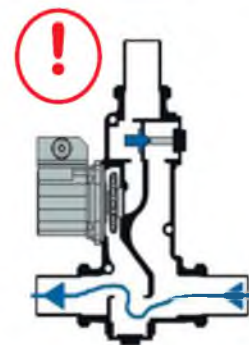
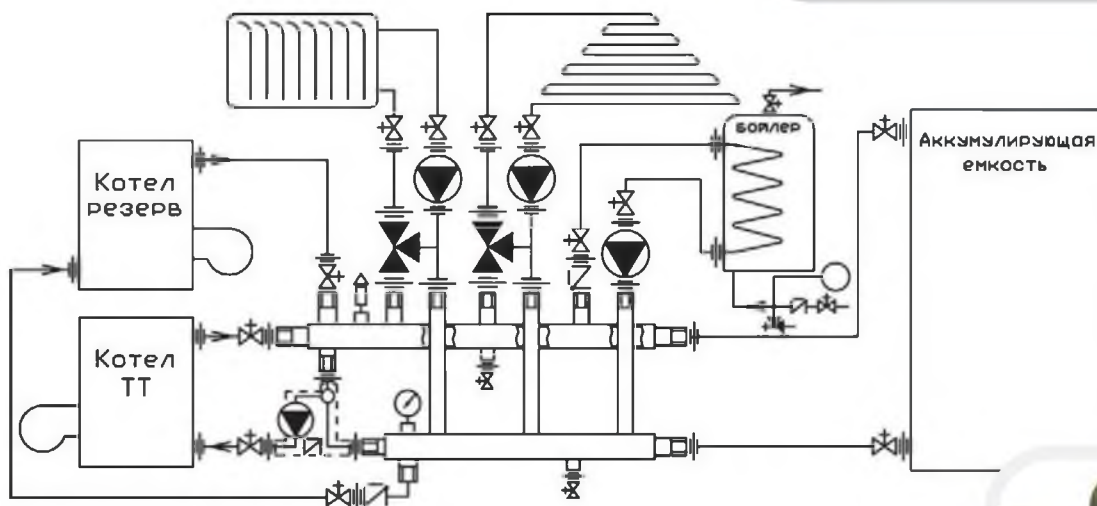
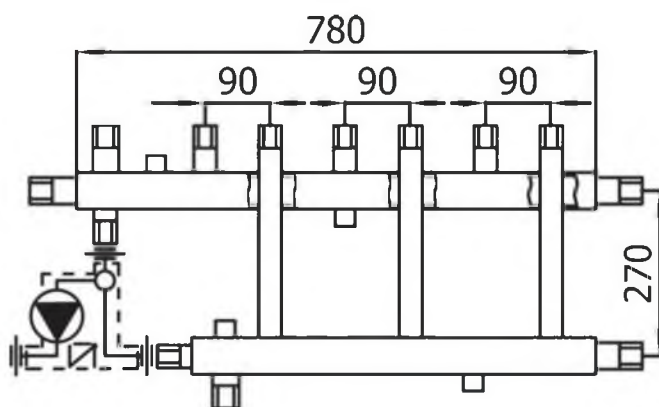
Параллельный коллектор для обвязки **твердо-топливных (ТТ)** котлов с теплоаккумулирующей ёмкостью.

Лёгкое подключение насосно-смесительной группы **LTC-100**, регулирующей работу котла (смотрите рисунки ниже).

Имеются патрубки подключение для основного котла, резервного котла, теплоаккумулятора и + 3-х потребителей тепла (**3** из них имеют стандартное межосевое расстояние **90мм** для насосно-смесительных групп **M-90**). Патрубки котлов - **1 1/4", DN32**, патрубки потребителей - **1", DN25**.

### Опции:

**LTC-100**, кронштейны для крепления коллектора на стену, теплоаккумуляторы АКУ.



**LTC-100**





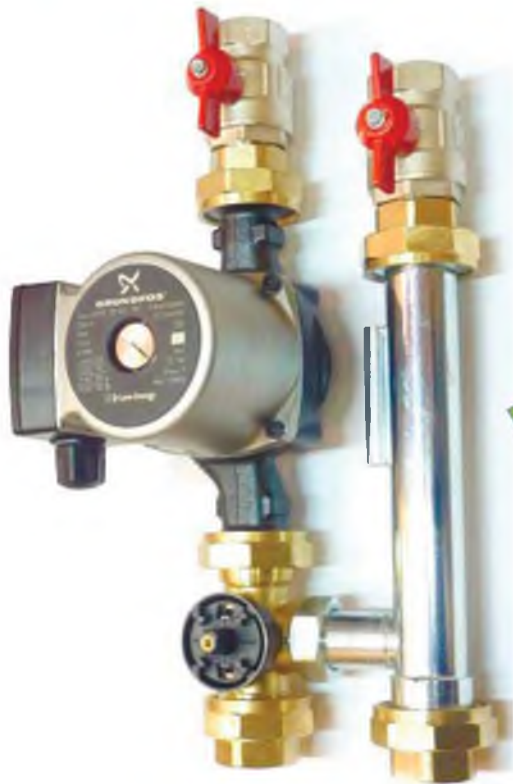
D-90-180

D-90-180



**Насосная группа 1** с насосом Grundfos UPSO 25-65  
В комплекте: шаровые краны, обратный клапан, присоединения к насосу. Группа собрана «насухо».

**Насосная группа 2** с насосом Grundfos UPSO 25-65  
В комплекте: шаровые краны, обратный клапан встроен в «синий» кран, присоединения к насосу. Группа собрана на разъёмных соединениях через прокладки. Переход на 1" на «красном» кране уже в комплекте.



Насосно-смесительная группа **90мм** с Насосом Grundfos **UPSO 25-65**, смесителем **ESBE** или **HUMMEL**, с «обычными» шаровыми кранами, цельным тройником с кармашком для датчика температуры и разъёмными соединениями.

**M-90-180 Фаворит**



Подходят сервоприводы **ESBE ARA 661**, **CRA-111** и **SmartDrive 598**, а также **M21-HUMMEL**



Применение «продвинутых» шаровых кранов с термометрами добавляет **+24 евро**  
Обратный клапан: **+6 евро**

Замена на краны с накладной насосной гайкой и длинными ручками «ПОД НАДПИСЬ» **+16 евро**



## M-90-180



Подходят сервоприводы **ESBE ARA 661**, **CRA-111** и **SmartDrive 598**, а также **M21-HUMMEL**

**Насосно-смесительная группа (комплект для сборки) M-90 -Grundfos HG-MINIMA DN25.**

*В комплекте:* Насос Grundfos 25-65, смеситель ESBE 4HG25-8, 2 шаровых крана (1") с разъёмными соединениями на насос и вставку, стальная вставка 180 мм с приваренной гильзой для датчика, 2 резьбовых окончания 1" со стороны потребителя коллектора.



**Насосно-смесительная группа (комплект) M-90 -Grundfos HG-MINIMA PLUS DN25.**

То же, что и Grundfos HG-MINIMA DN25, плюс обратный клапан и муфта с компенсирующей размер стальной вставкой со стороны коллектора.



**VTA 572 / 25-65 DN25 насосно-смесительная группа**

*В комплекте:* насос Grundfos 25-65, термостатический смеситель ESBE VTA DN25, термометр, присоединительная арматура 1",  $k_{vs}=4,8$   
Межосевое расстояние - 90, 125, 145, 160, 250 мм



**M-90-130 VTA20 /15-65 насосно-смесительная группа компактного класса.**

*В комплекте:* насос Grundfos 15-65, термостатический смеситель ESBE VTA 372, термометр, присоединительная арматура, шаровые краны.  $k_{vs} = 3,4$ . Межосевое расстояние 90мм

Может использоваться со всеми коллекторами, имеющими 90мм межцентровое расстояние потребительских групп. **Через простой адаптер.**





**M-90 DN20**

Комплект 3-х ходового смесителя со встроенным байпасом и разъёмным соединением для присоединения к насосу.

Дополнительный регулируемый байпас со стороны потребителя.

Дополнительный регулируемый байпас со стороны котла-коллектора.

$k_v=5$

**90мм,**

**3\4",**

**DN20, присоединяется на 1" через адаптер !!!**

**M-90 DN25 4HG**

Комплект 4-х ходового смесителя с разъёмным соединением для присоединения к насосу.

$k_v=8$

**90мм,**

**1",**

**DN25**

Подходят сервоприводы

**ESBE ARA 661**

**CRA-111** и

**SmartDrive**

**598.**

а также

**M21-HUMMEL**

**M-90 DN25 HUMMEL**

Комплект 3-х ходового смесителя со встроенным байпасом и разъёмным соединением для присоединения к насосу.

Легкая смена ПРАВО-ЛЕВО. Встроенный карман датчика.

$k_v=10$

**90мм,**

**1",**

**DN25**



## Стандарт Термо

Параллельные коллекторы со съемной теплоизоляцией, симметричным нижним подключением котла **1+1\2"** и **125мм** межцентровым расстоянием и разъемными присоединениями для потребителей.



Подключение котла снизу. Кронштейны для настенного крепежа - в комплекте.



### Стандарт Термо 2/125

на 2 потребителя 1" с межцентровым 125мм. Присоединение—накидные гайки.



до 50 кВт



Комплектуются потребительскими группами 125мм в теплоизоляции, а также автоматикой управления **Smart-WEB, E8, ...**



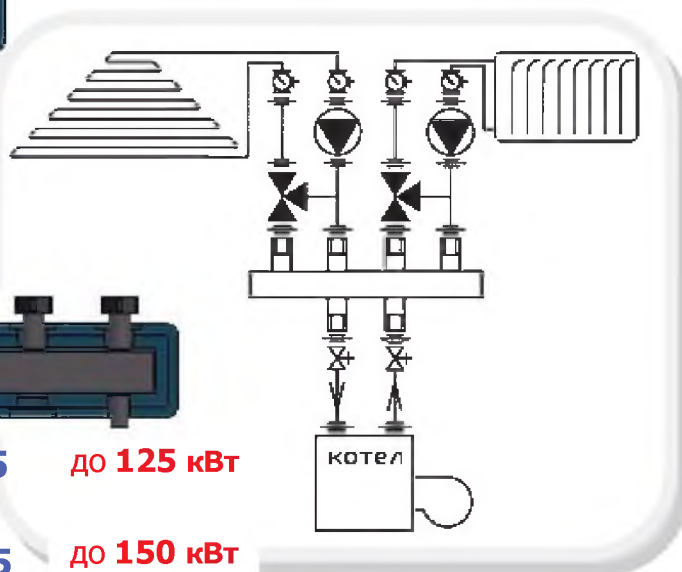
на 3 потребителя 3/125

до 75 кВт



на 4 потребителя 1" DN25 4/125

до 100 кВт



на 5 потребителей 1" DN25

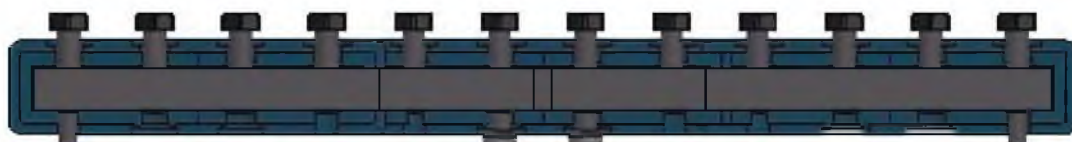
5/125

до 125 кВт

на 6 потребителей 1" DN25

6/125

до 150 кВт

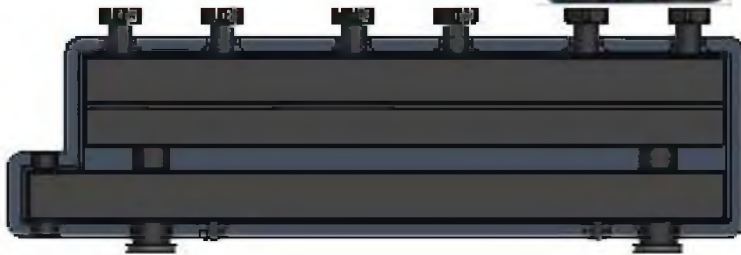


## Супер-Стандарт Термо

**Параллельный коллектор с гидрострелкой, съемной теплоизоляцией и симметричным подключением котла**



до 100 кВт

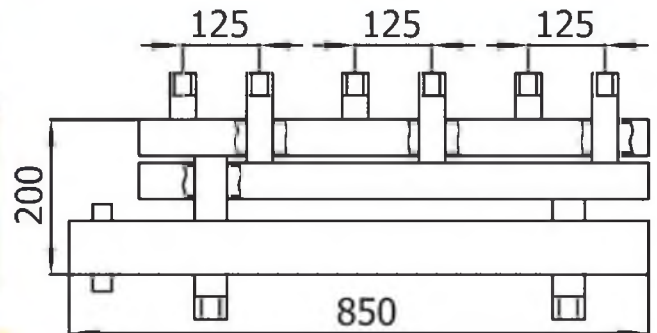


Коллектор укомплектован разборной **теплоизоляцией** (на «липучках») и кронштейнами для монтажа на стену или на каркас гидромодуля.

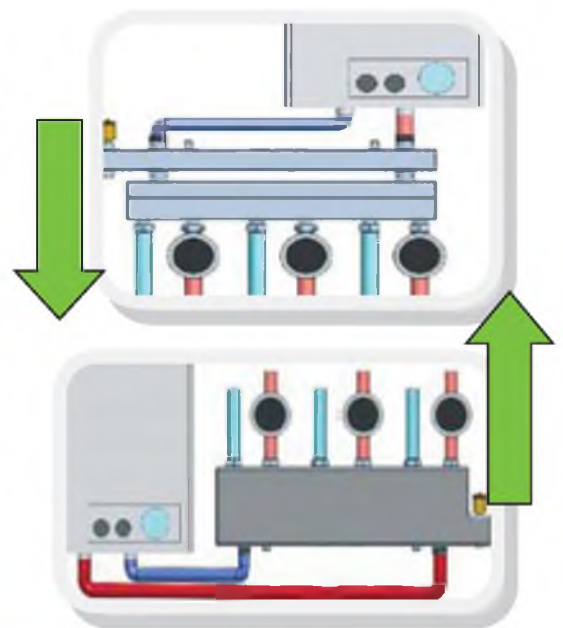
Межцентровое расстояние 3-х потребительских групп = **125мм**

Присоединение группы – накидная гайка **1+1\2"**.

Присоединение котла – наружная резьба на плоском торце для накидной гайки **2"**.

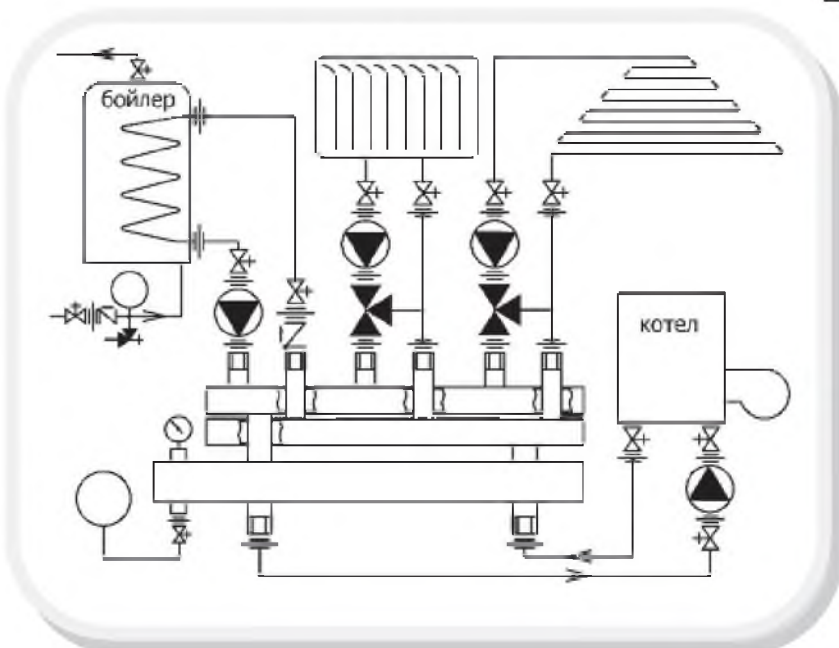
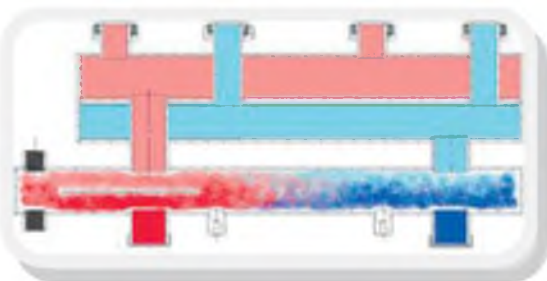


Варианты применения



Большое количество котельных в частных домах имеют «стандартный набор» **потребительских групп** – их три, радиаторное отопление, теплые полы, ГВС.

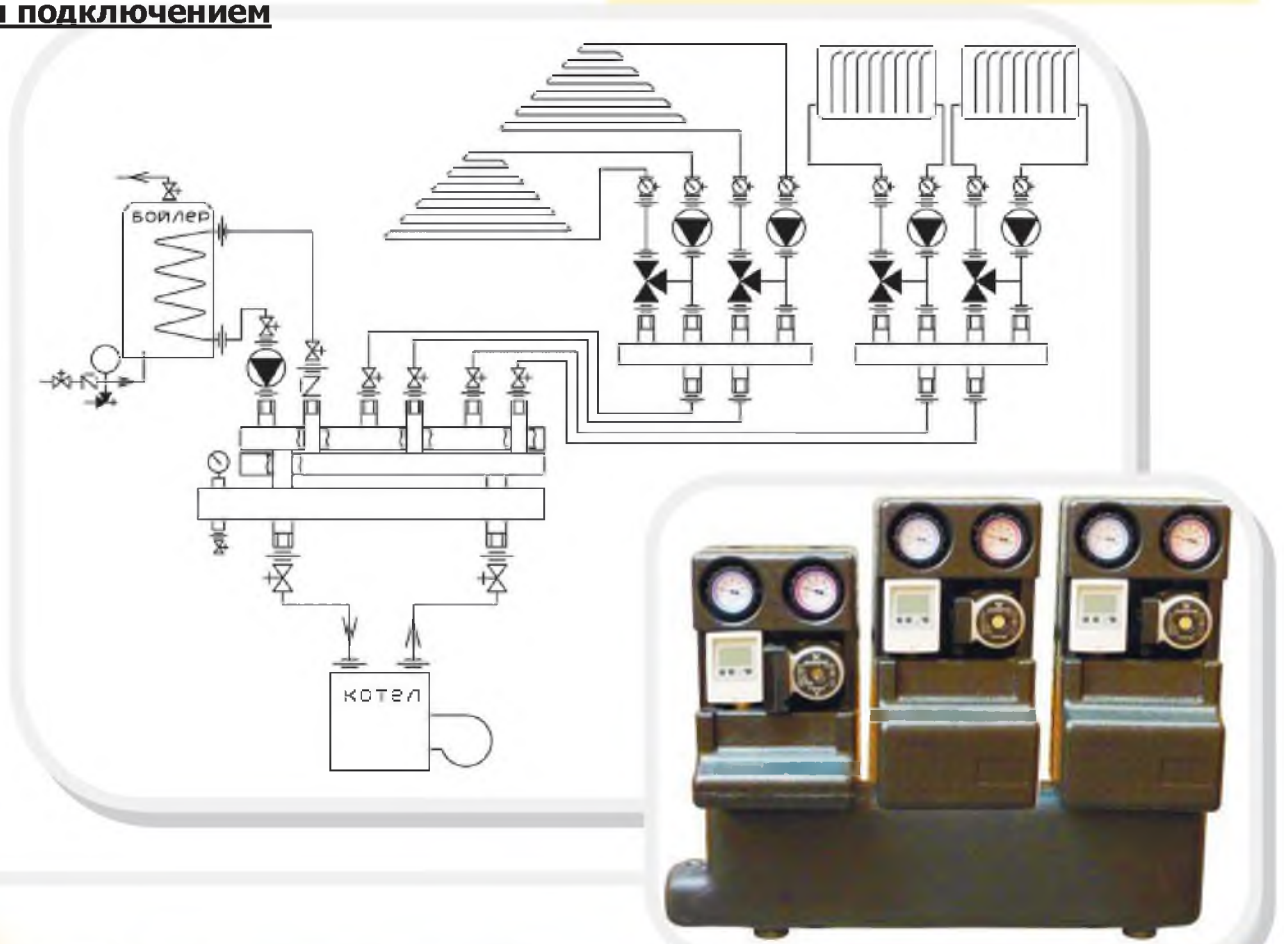
Заманчиво было сконструировать коллектор с гидрострелкой и в теплоизоляции, у которого подключение котла не было бы ориентированным. И вот такой коллектор появился. **Гидрострелка у него находится снизу!**



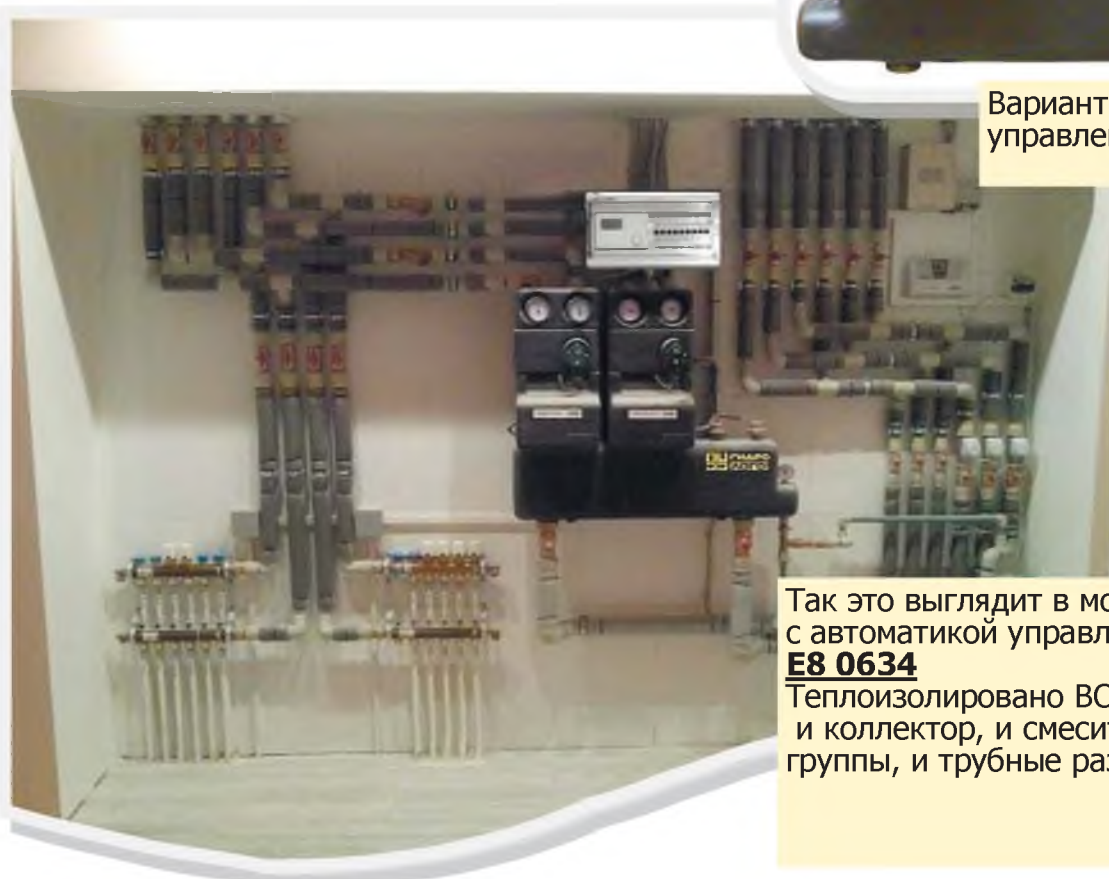
## Супер-Стандарт Термо

Параллельный коллектор  
с гидрострелкой, съемной  
теплоизоляцией и симмет-  
ричным подключением  
котла

Вариант совместного использования коллекторов **Супер-Стандарт-Термо** и **Стандарт-Термо** с ними как расширений.



Варианты с автоматикой управления **SmartWEB-L**



Так это выглядит в монтаже с автоматикой управления **E8 0634**  
Теплоизолировано ВСЁ :  
и коллектор, и смесительно-насосные группы, и трубные разводки по дому.



## КОЛЛЕКТОРЫ с ГИДРОСТРЕЛКОЙ И ПОТРЕБИТЕЛЬСКИМИ ВЫХОДАМИ 1" 125mm

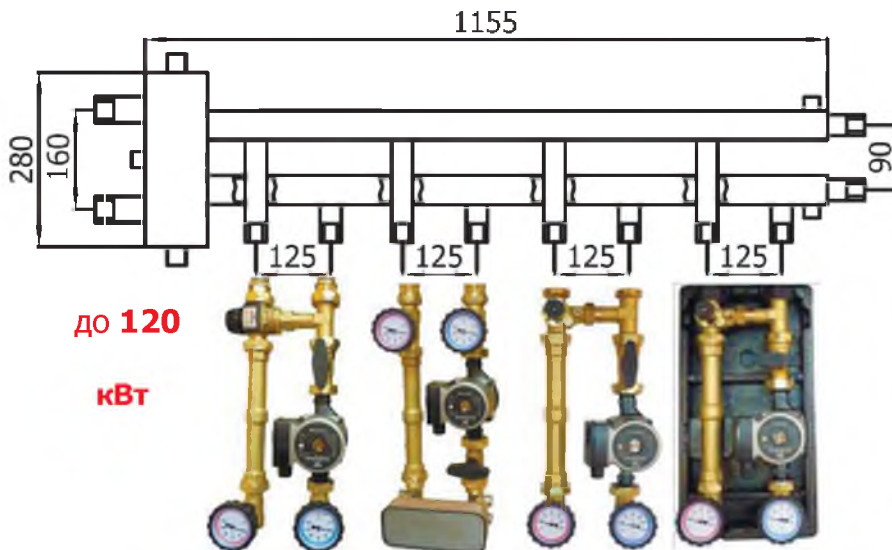
Котловые патрубки 1 1/4", патрубки потребителей 1" с межосевым расстоянием **125mm**.  
Одна группа 1" с межосевым расстоянием 90mm. Возможность расширения параллельными коллекторами через выход 90mm.

### Супер-Стандарт 3/125 + 1/90

до 100 кВт



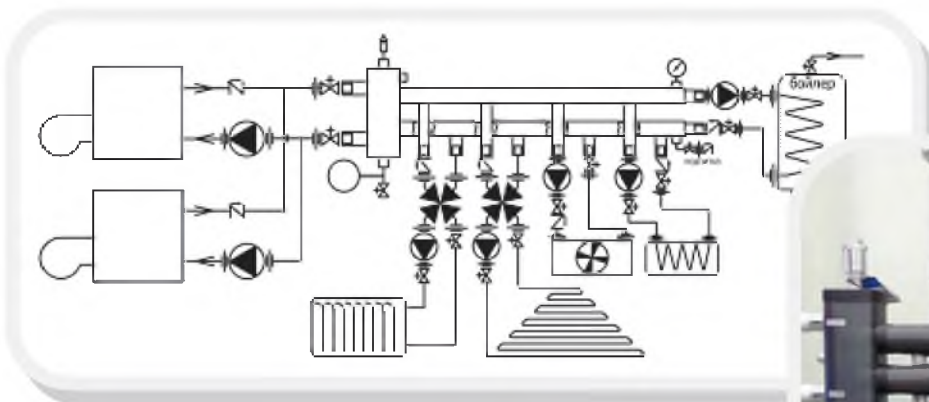
### Супер-Стандарт 4/125 + 1/90



до 120  
кВт

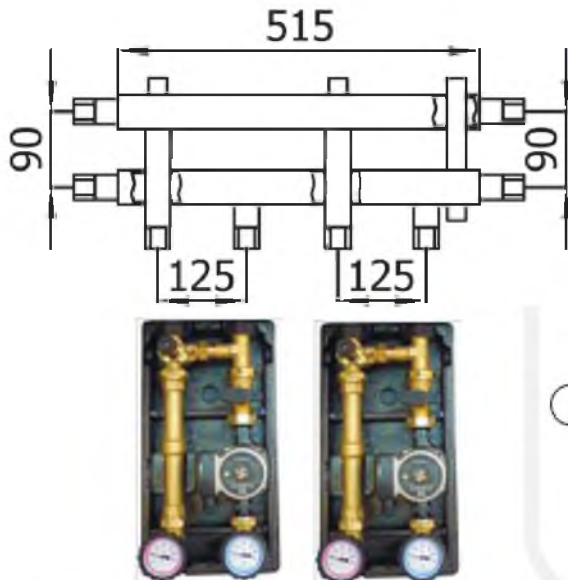


Может комплектоваться смесительными группами **ESBE, HUMMEL, MEIBES, PAW...**



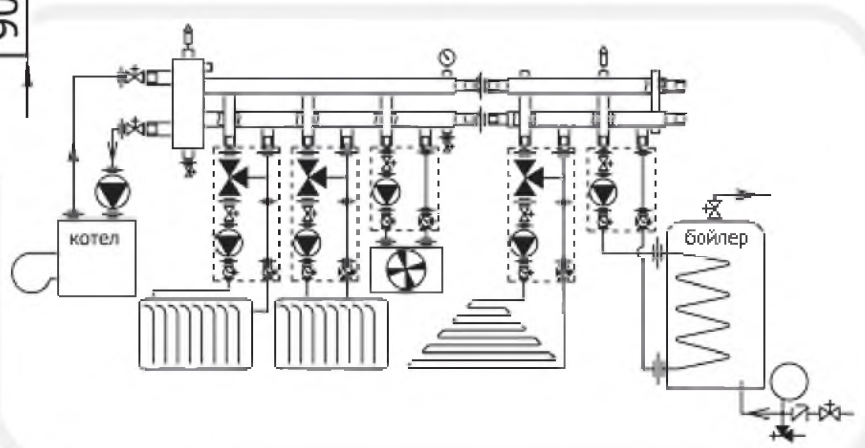
## Простые параллельные коллекторы с потребительскими выходами 1" 125мм

Котловые патрубки (расширения) 1" 90мм, патрубки потребителей 1" с межосевым расстоянием **125мм**.

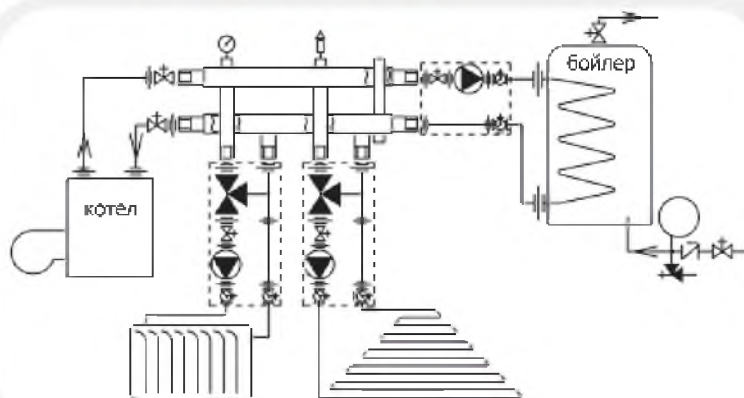


Стандарт 2/125 + 1/90

до 60 кВт

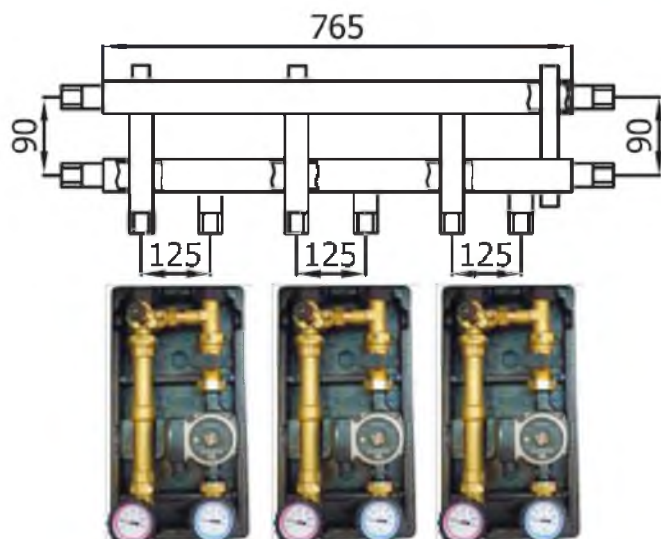


Эти коллекторы можно использовать и как отдельное устройство для обвязки котельной (например для котлов с модуляцией горения и без встроенного котлового насоса), так и как простое параллельное расширение для коллекторов с гидрострелкой.



Стандарт 3/125 + 1/90

до 90 кВт



Управляемые Модули на основе коллекторов 125мм могут поставляться в теплоизоляции.



**LEADER-THERMO**

насоно-смесительные группы DN25 полно-размерного класса **ЛИДЕР-ТЕРМО** (межцентровое расстояние **125мм**, длина **490мм**, без **теплоизоляции**, с равными по длине выходами прямая-обратка), собранные из компонент мирового первого уровня **ESBE-HUMMEL-Grundfos** за приемлемую цену. Во внутренней конструкции— только разъемные соединения через прокладки.

**M-125-180-T 25-65**

(насоно-смесительная группа с возможностью управления сервомотором) содержит:

Трех-ходовый поворотный смеситель **HUMMEL Kv=10** с фланцами разъемных присоединений (совместим с сервомоторами **HUMMEL M21**,

**ESBE ARA** и **SmartDrive PWM**),  
Насос **GRUNDFOS UPSO 25-65**.

Тройник с байпасом,

Шаровые краны со стороны потребителя 1" с разъемными присоединениями на насос-смеситель и встроенными в ручки термометрами.

Шаровой кран на обратке (синий) может быть укомплектован вставным обратным клапаном.

Шаровой кран с длинной Т-ручкой для полной сервисной отсечки насоса от системы.

Трубку-вставку для выравнивания длин прямой и обратки или неразъемный длинный тройник с кармашком для датчика температуры.

Возможность смены направления ЛЕВО-ПРАВО за счет «умной» конструкции 3-х ходового смесителя.

**M-125-180-T 25-65**

С Насосом,  
без теплоизоляции



Дополнительные возможности:  
Теплоизоляция, сервомотор из возможного перечня, регулируемый байпас на стороне потребителя, замена «стандартного» насоса на энергосберегающий или более мощный, автоматика для регулирования работы группы...

**M-125-180-T 25-65 Байпас**

С Насосом,  
без теплоизоляции





С Насосом,  
без теплоизоляции

### D-125-180-T Байпас 25-65

**Универсальная прямая насосная группа** со встроенным байпасом.

Внутри разъёмного присоединения байпаса может быть помещена простая запорная шайба (есть в комплекте), калибрующая расход через байпас от 0 до 100% в зависимости от диаметра отверстия шайбы.

Такой байпас может служить «распределенной» гидрострелкой (когда общей гидрострелки нет) или (при наличии общей гидрострелки) позволять подмешивать часть обратки для понижения температуры на «прямой» (получаем недорогой вариант «смесителя»).

Этот байпас может быть заглушен шайбой без отверстия протока, и тогда группа превращается

в **простую насосную** группу. Шайбы входят в комплект поставки.



С Насосом,  
без теплоизоляции

### M-125-180-T VTA25 25-65

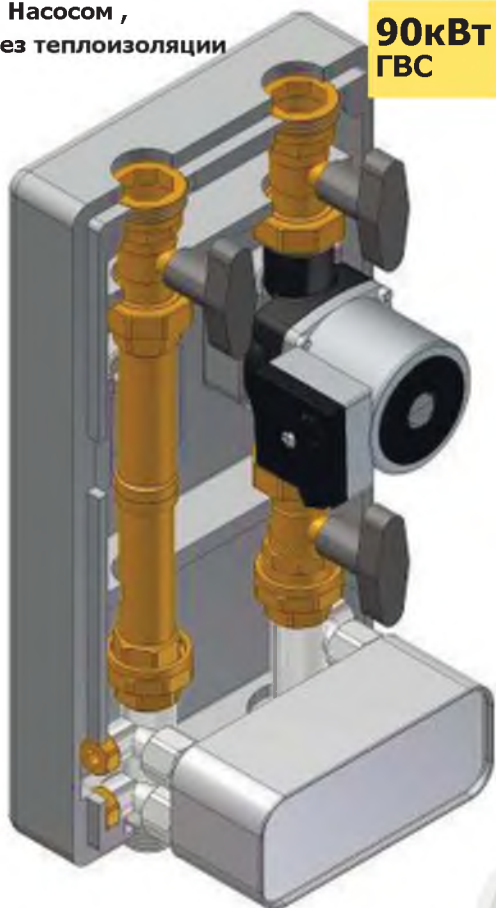
Насосно-смесительная группа со встроенным регулятором VTA. Имеет 3-х ходовый термомеханический смеситель **ESBE VTA DN25**

Это термостатический смесительный трёхходовый клапан со встроенным регулятором температуры прямого действия, Диапазон регулирования **20-43 C**, **kv=4.8**



С Насосом ,  
без теплоизоляции

**90кВт**  
**ГВС**

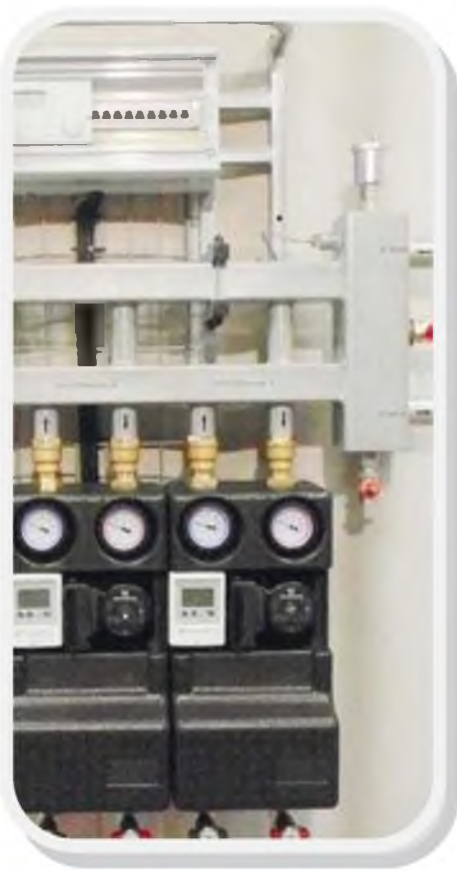


## **D-125-180-T EXCH 25-65**

Насосная группа с теплообменником предлагается с теплообменником **ГВС**, с комплектом подключения теплообменника из нержавеющей стали. С насосом **25-65**, без автоматики.

с ТО на 30кВт  
45кВт  
60кВт

С Насосом ,  
без теплоизоляции



В качестве дополнительных опций возможна комплектация теплообменниками **45 и 60** кВт, теплоизоляцией, автоматикой **SmartWEB** для бесклапанного управления выходной температурой после теплообменника за счет прямого изменения оборотов загрузочного насоса **GRUNDFOS UPMGEO PWM**.



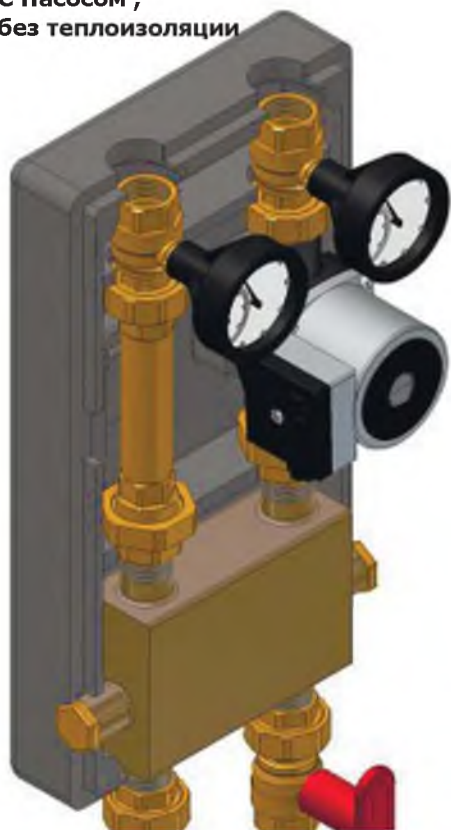


С Насосом,  
без теплоизоляции

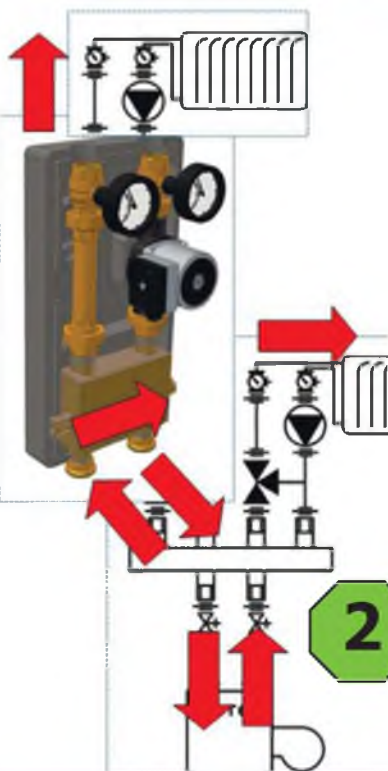
## D-125-180-T HYDRO

Насосная группа со встроенной гидрострелкой.  
До 80кВт.

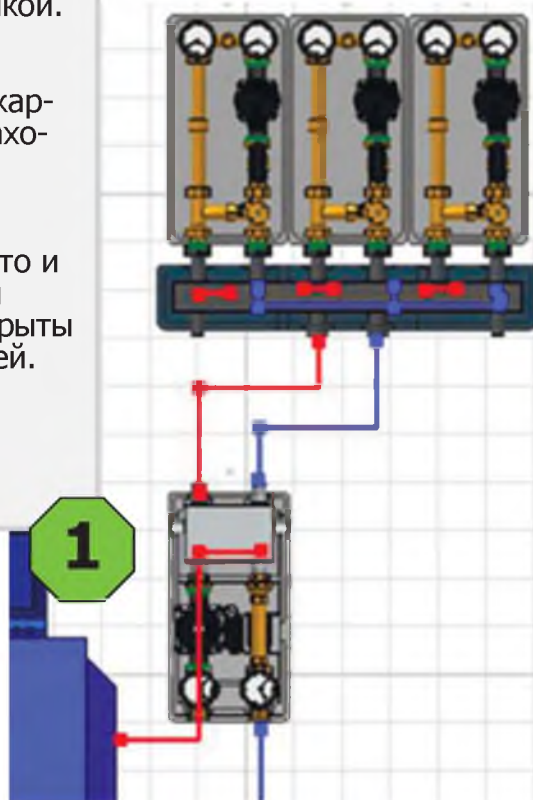
Предлагается в комплектации с гидровывравнивателем -открытым байпасом и насосом **25-65**.  
Назначение этой группы -совмещение гидрострелки и обычной насосной группы, например, группы бойлера ГВС или насосной группы радиаторного отопления.



Эта группа может быть применена как отдельная группа котлового насоса со встроенной гидрострелкой. В этом случае насос на стороне котла. Мы видим привычную картинку: гидрострелка находится между котловым контуром и контурами потребителей. Преимущество в том, что и гидрострелка и насос и отсечная арматура накрыты типовой теплоизоляцией.



Но эта группа может располагаться на параллельном коллекторе на стороне потребителей. В этом случае насос в группе - на стороне потребителя. Циркуляция через гидрострелку со стороны котла создается котловым насосом, а насос в группе становится обычным потребителем насосом.



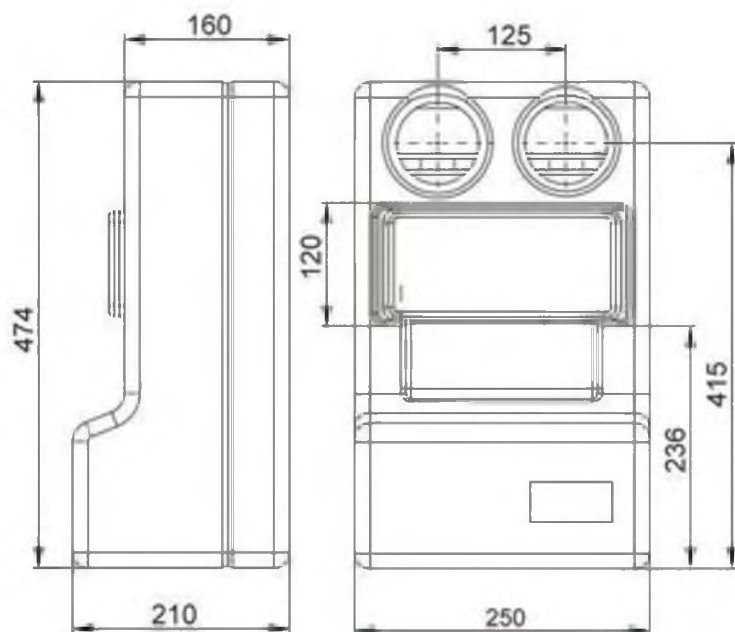
до 80 кВт



**СУПЕР-СТАНДАРТ**  
1/125

Коллектор-Гидровывравниватель (Гидрострелка) служит для компенсации перепадов давления в системе теплоснабжения, что обеспечивает легкое (и гидравлически независимое) управление циркуляцией теплоносителя через котел (котлы) и контуры отопления.





Габаритные размеры теплоизоляции



Все комплекты могут быть помещены в разборную **теплоизоляцию**, в которой предусмотрена возможность доступа к отсекающим шаровым кранам, совмещенным с термометрами, а также размещения контроллера **SmartWEB-S**



**M-125 DN25 LOV**

Комплект 3-х ходового смесителя со встроенным байпасом и разъёмным соединением для присоединения к насосу. Дополнительный регулируемый байпас со стороны потребителя. Неразъемный литой корпус.

**$k_v=8.3$**   
**125мм**



**M-125 DN25 HUM**

Комплект 3-х ходового смесителя со встроенным байпасом и разъёмным соединением для присоединения к насосу. Дополнительный регулируемый байпас со стороны потребителя.

**$k_v=10$**   
**125мм**



**M-125 5/4" 3 PAW**

Комплект 3-х ходового смесителя со встроенным байпасом и разъёмным соединением для присоединения к насосу. Неразъемный литой корпус.

**$k_v=14$   
125мм,  
DN32**



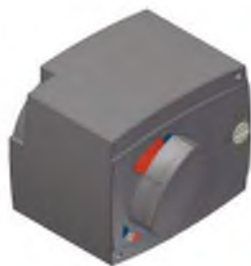
**M-125 5/4" 4 PAW**

Комплект 4-х ходового смесителя с разъёмным соединением для присоединения к насосу. Неразъемный литой корпус.

**$k_v=16$   
125мм,  
DN32**

Сервоприводы для Групп

DN 20-25-32



**M21-HUMMEL**

Управляется 3-х точечным ШИМ сигналом **220в. 5нм.**  
Светодиодная индикация управляющих импульсов **ШИМ.**



**ESBE ARA 661**

Управляется 3-х точечным ШИМ сигналом **220в. 6нм.**  
Можно использовать с контроллерами **E8** и **SmartWEB**



**SmartDrive 598.** **6нм.**

Управляется аналоговым сигналом **0-10в** или **PWM** (ШИМ) сигналом **10в.**  
Питание **12-24v DC.**  
Разъем управления и питания.



**CRA-111**

Не нуждается во внешнем управлении. Имеет встроенный контроллер постоянной температуры с дисплеем и джойстиком. **6нм.**  
Датчик в комплекте.

<b>1</b>	Адаптер <b>ESBE</b>	Адаптер ESBE поставляется в комплекте с сервоприводами ESBE для монтажа на смесители <b>ESBE (MG,HG)</b> и на смесители <b>MUT DN25-32.</b>	
<b>2</b>	Адаптер <b>MEIBES</b>	Адаптер для монтажа сервопривода ARA 661 на смесители <b>Meibes DN25-DN40 .</b>	
<b>3</b>	Адаптер <b>WATTS</b>	Адаптер для монтажа сервопривода ARA 661 на смесители <b>Watts DN25-40.</b>	

## Сервопривод EMV110

Сервопривод серии EMV110 9FRO-K разработан для монтажа на поворотные смесительные клапаны серии FMV. Сервопривод не подходит для установки на смесительные клапаны других производителей. Угол поворота равен 90° и также имеется функция ручной регулировки положения с помощью нажимной кнопки.

### Описание

Сервопривод EMV110 может устанавливаться на смесительные клапаны диаметром от DN15 до DN32. Управление осуществляется через 3-точечный управляющий сигнал и подходит для плавной регулировки температуры в смесительном контуре с помощью подмеса охлаждённого теплоносителя из обратки. С помощью кнопки сервопривод можно перевести в режим ручной регулировки.



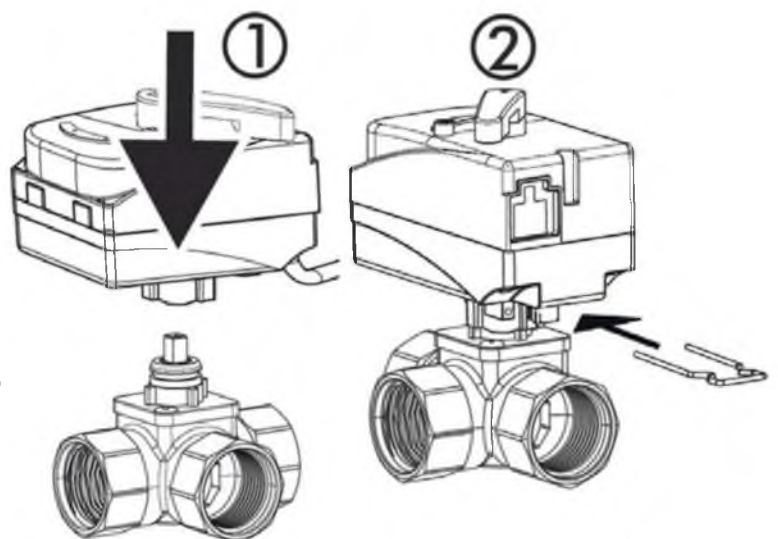
### Технические характеристики

Напряжение	~220В, 50Гц, ±10%	Класс защиты	IP44
Мощность	5ВА	Темп-ра хранения	-10...+70°C
Кабель	1м, 3*0,75мм <sup>2</sup>	Темп-ра тепл-ля	Как у смесителя
Момент	5 Н*м	Рабочая темп-ра	0...+55°C
Время полного хода	110с	Вес	400г

### Электрические подключения



### Монтаж



1. Установите сервопривод на смесительный клапан по направляющим (см рис 1).
2. Защёлкните металлическую скобу-фиксатор, вставив её в соответствующие отверстия. (см рис 2).



## Сервопривод UNI 3P

Сервопривод серии UNI 3P разработан для монтажа на поворотные смесительные клапаны. Сервопривод является универсальным и с помощью адаптеров может устанавливаться на смесительные клапаны других производителей. Угол поворота равен 90° и также имеется функция ручной регулировки положения.

### Описание

Сервопривод UNI 3P может устанавливаться на смесительные клапаны диаметром от DN15 до DN50. Управление осуществляется через 3-точечный управляющий сигнал и подходит для плавной регулировки температуры в смесительном контуре с помощью подмеса охлаждённого теплоносителя из обратки. Через адаптеры сервопривод может устанавливаться на смесительные клапаны следующих производителей: ESBE, Lovato, Hummel, Meibes, MUT, BRV. С помощью кнопки сервопривод можно перевести в режим ручной регулировки.

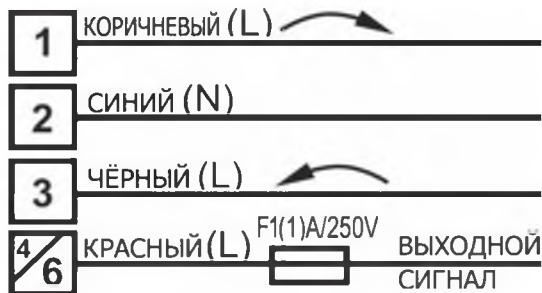


### Технические характеристики

Напряжение	~220В, 50Гц, ±10%	Класс защиты	IP44
Мощность	6ВА	Момент	15 Н*м
Кабель	2м, 4*0,5мм <sup>2</sup>	Темп-ра тепл-ля	Как у смесителя
Выходной сигнал	Фаза (L), 1А, 220В	Рабочая темп-ра	0...+55°C
Время полного хода	73с	Вес	480г

### Электрические подключения

#### Силовая часть (чёрный кабель)

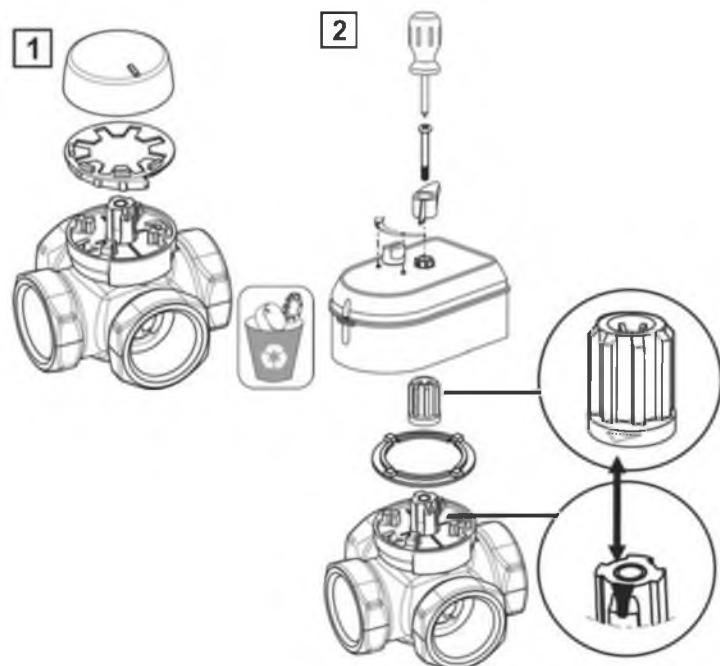


#### Сигнальная часть (серый кабель)



У сервопривода есть дополнительные концевые выключатели, сигнализирующие крайнее положение привода («сухое» замыкание). Если их использование не предполагается, то кабель можно демонтировать.

### Монтаж (пример с ESBE VRG)

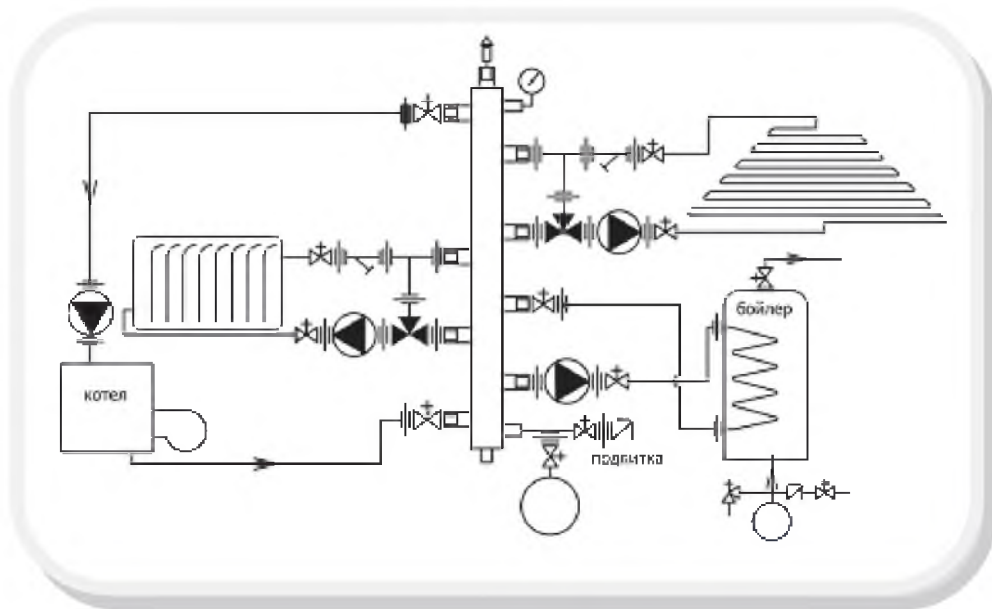
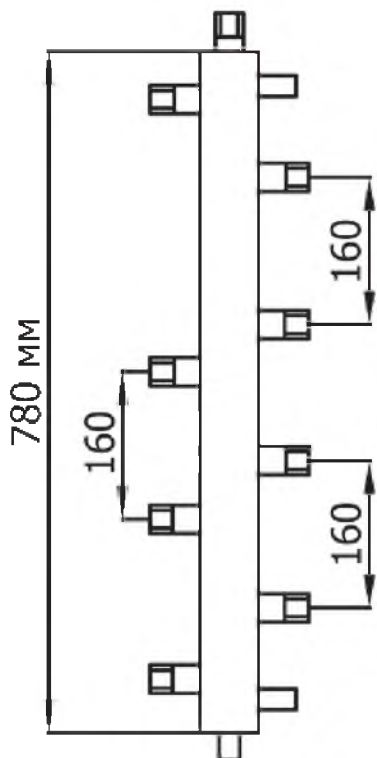


1. Отсоедините от смесительного клапана рукоятку ручного управления и встроенный адаптер (см рис 1).
2. Наденьте на смесительный клапан кольцевой адаптер. Затем наденьте на шток клапана цилиндрический адаптер, совместив скос штока и стрелку на адаптере (см рис 2). Наденьте сервопривод и закрутите винт.

## Коллектор «3А»

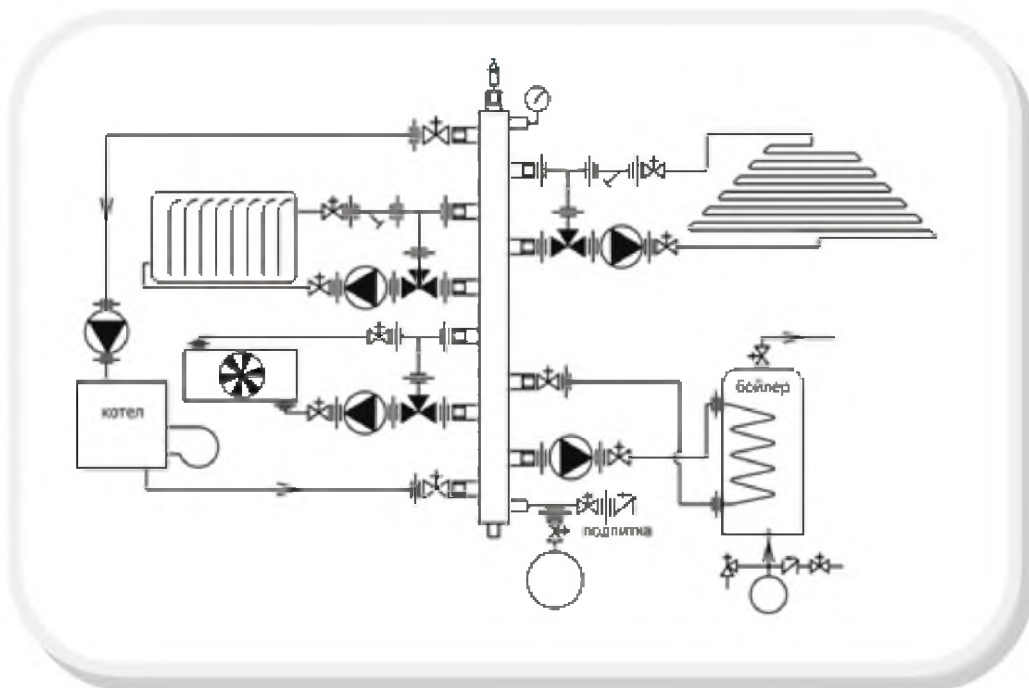
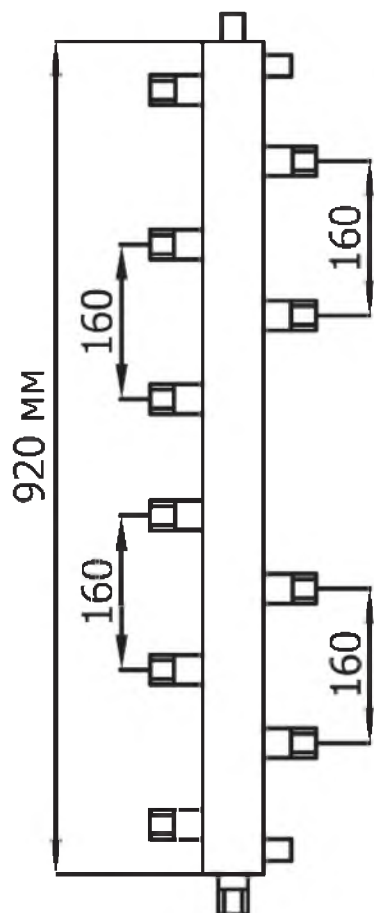
до 100 кВт

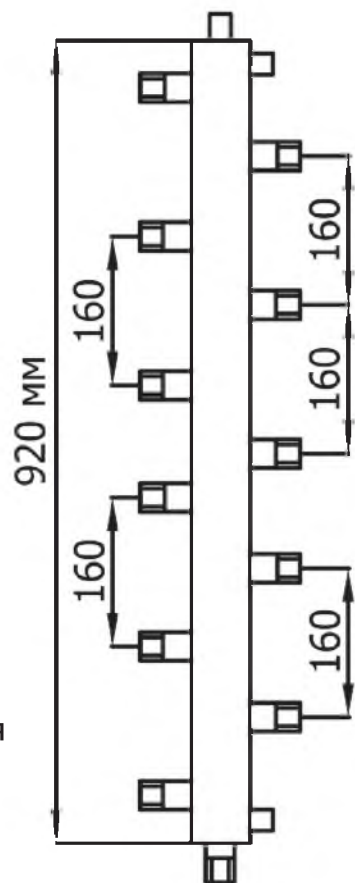
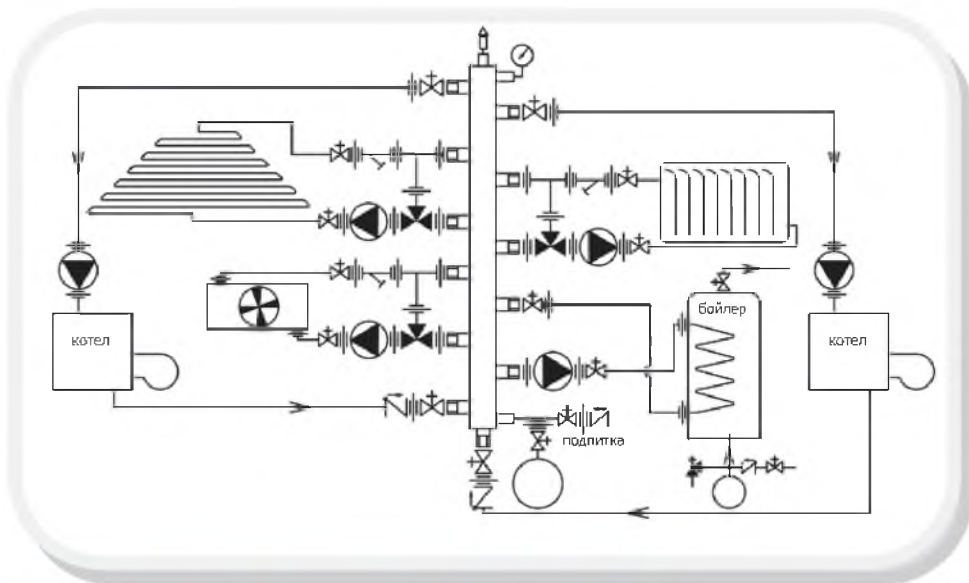
Все патрубки - 1 1/4" с межосевым расстоянием 160мм под три смесительные группы М160.  
Расчетная мощность до 100кВт.



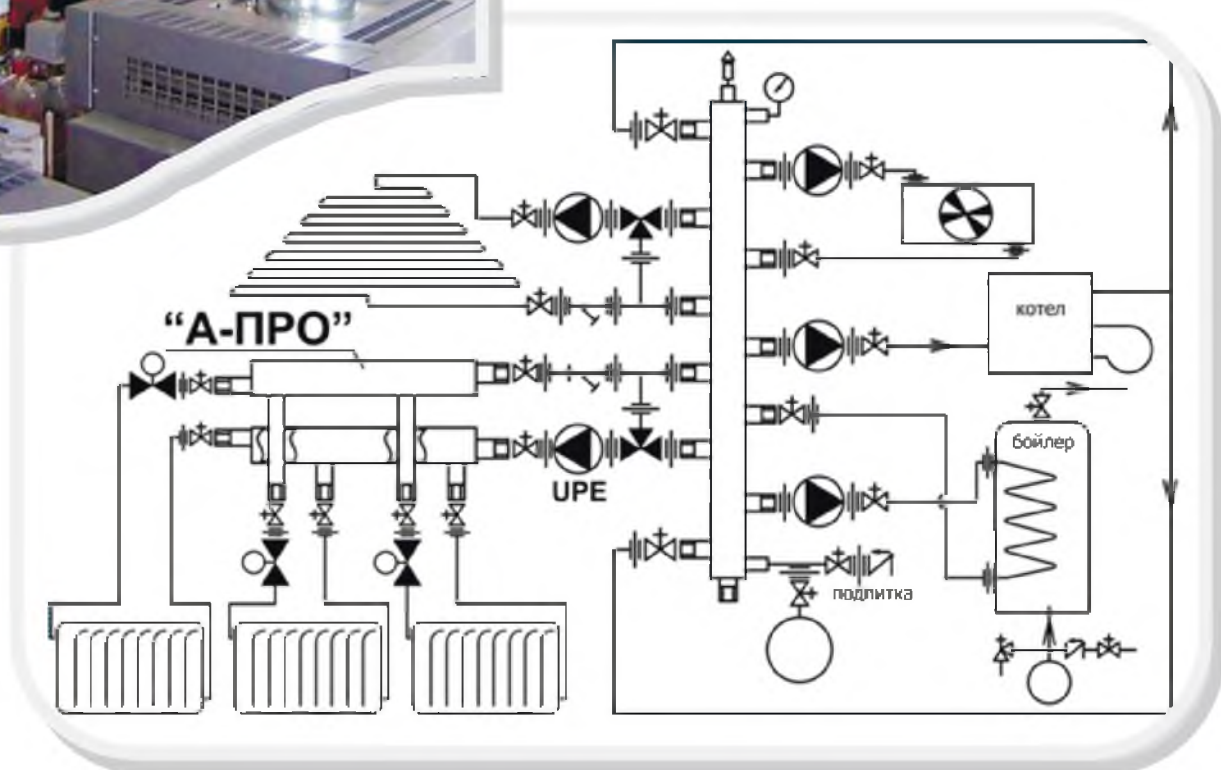
## Коллектор «3В»

Все патрубки - 1 1/4"; 2 котловых, 4 группы с межосевым расстоянием 160мм для группы М160.  
Расчетная мощность до 100кВт.

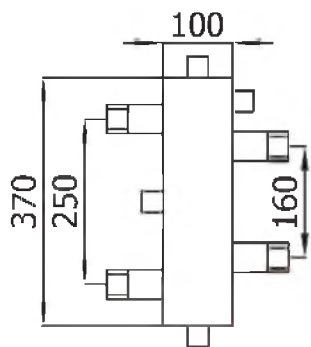




**Коллектор «ЗД»**  
 Все патрубки - 1 1/4";  
 4 группы с межосевым  
 расстоянием **160мм**  
 для группы **M160**,  
 2 котловых и плюс  
 один дополнительный  
 котловый патрубок для  
 равнотемпературного  
 монтажа.  
 Расчетная мощность  
 до **100кВт**.



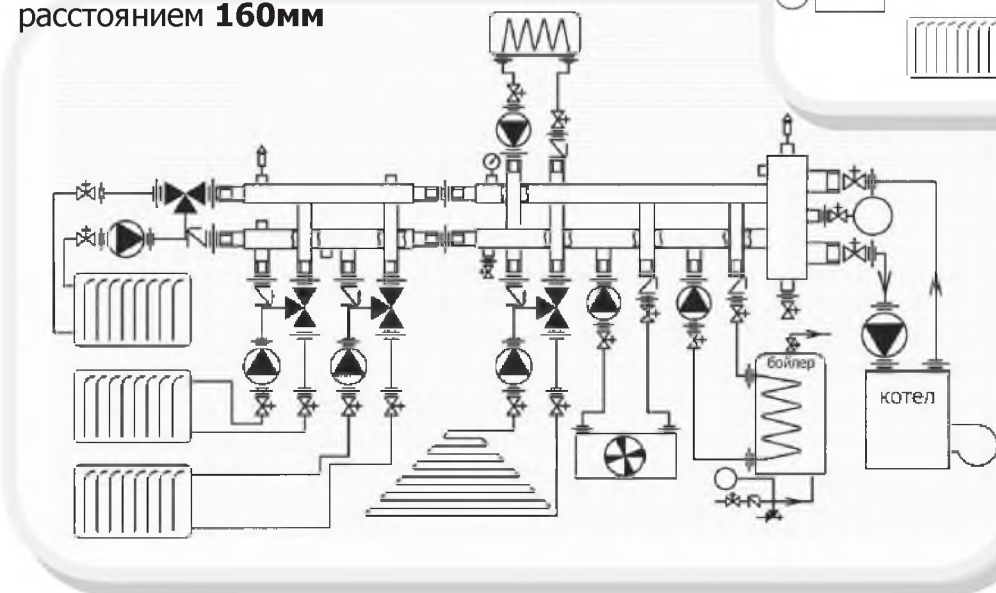
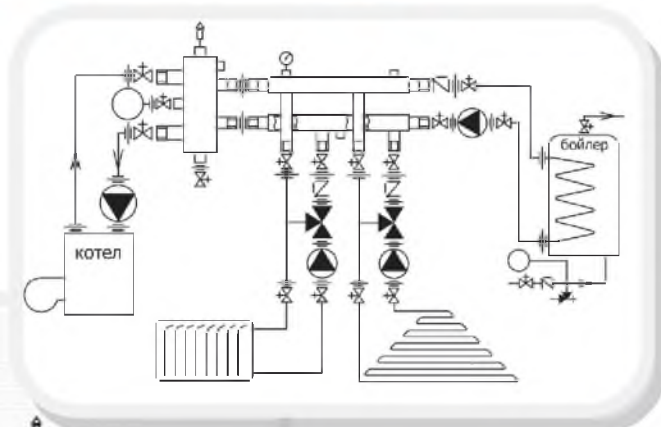
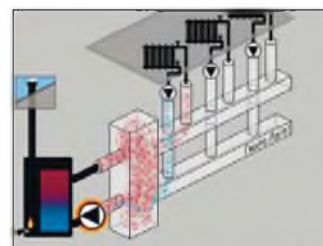
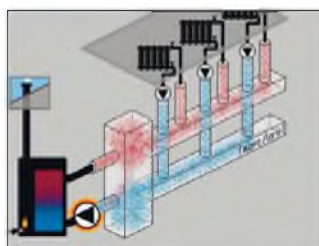




до 180 кВт

## Супер-Стандарт 1/160

Патрубки присоединения котлов **1 1/2" 250мм.**  
Патрубки потребителей - **1 1/4"** с межосевым расстоянием **160мм**

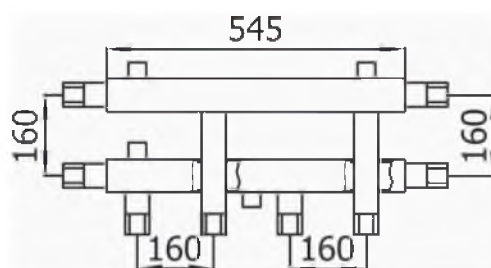
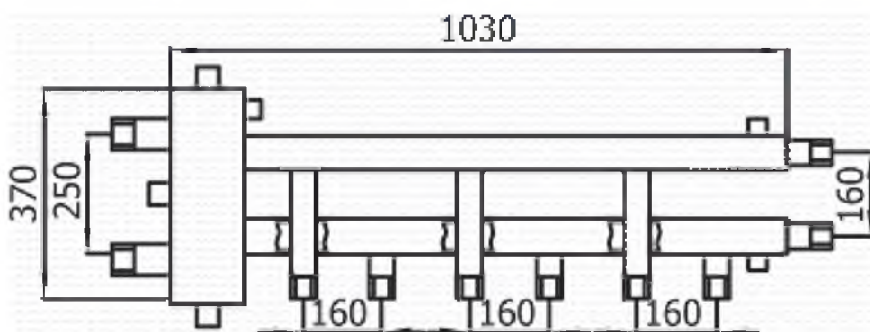


## Супер-Стандарт 4/160 (0+3+1)

до 150 кВт

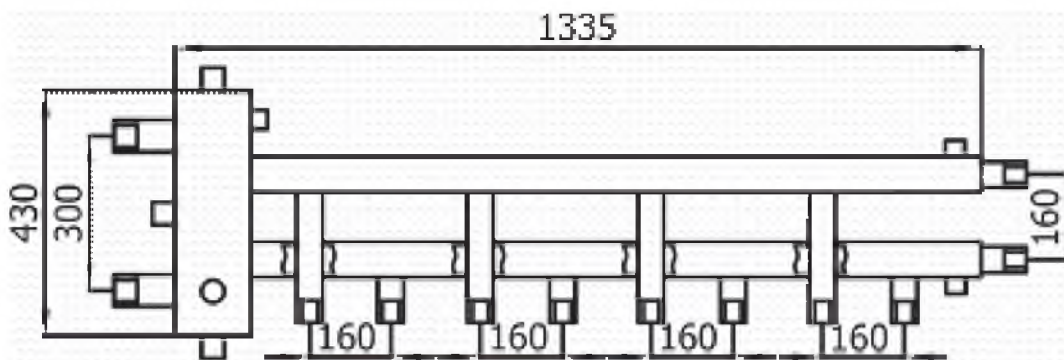
## Стандарт 3/160 (0+2+1)

до 80 кВт



Имеет в конструкции **встроенный гидравлический выравнитель** с 2-мя патрубками присоединения котлов **1 1/2"**. Все патрубки потребителей - **1 1/4"** с межосевым расстоянием **160мм** для присоединения насосно-смесительных групп **М-160** или дальнейшего расширения.

Параллельный коллектор, может использоваться и как расширение через присоединение **160мм** и как самостоятельный элемент монтажа. Все патрубки: **DN32, 1 1/4"**



до 200 кВт

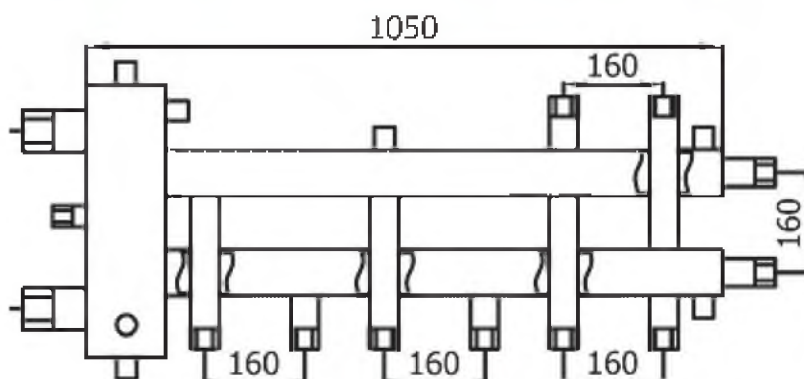
## Супер-Стандарт 5/160 (0+4+1)

Имеет в конструкции **встроенный гидровыравниватель** с 2-мя патрубками присоединения котлов 2".  
 Все патрубки потребителей - 1 1/4" с межосевым расстоянием 160мм для присоединения насосно-смесительных групп М-160 или дальнейшего расширения.

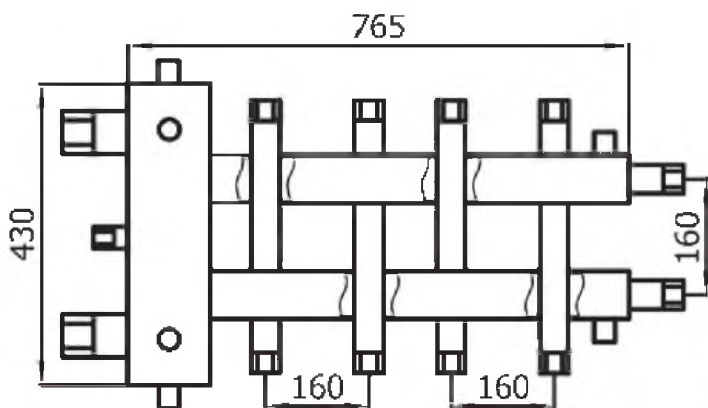


## СУПЕР-Стандарт 5/160 (1+3+1)

Имеет в конструкции **встроенный гидровыравниватель** с 2-мя патрубками присоединения котлов 2".  
 Все патрубки потребителей - 1 1/4" с межосевым расстоянием 160мм для присоединения 5-ти насосно-смесительных групп М-160.  
 Расчетная мощность до 200 кВт.



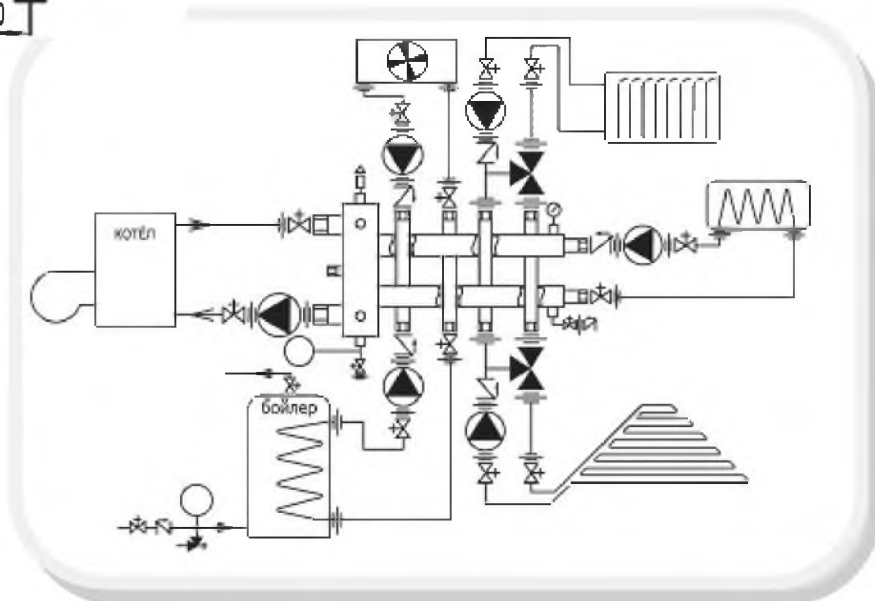
до 200 кВт



до 200 кВт

## СУПЕР-СТАНДАРТ 5/160 (2+2+1)

Имеет в конструкции **встроенный гидровывравниватель** с 2-мя патрубками присоединения котлов 2". Все патрубки потребителей - 1 1/4" с межосевым расстоянием 160мм для присоединения 5-ти насосно-смесительных групп **M-160**



# Группы

# DN32-160mm

## D-160-180 DN32



Комплект прямой насосной группы с насосом **Grundfos 32-65**, обратным клапаном и шаровыми кранами.

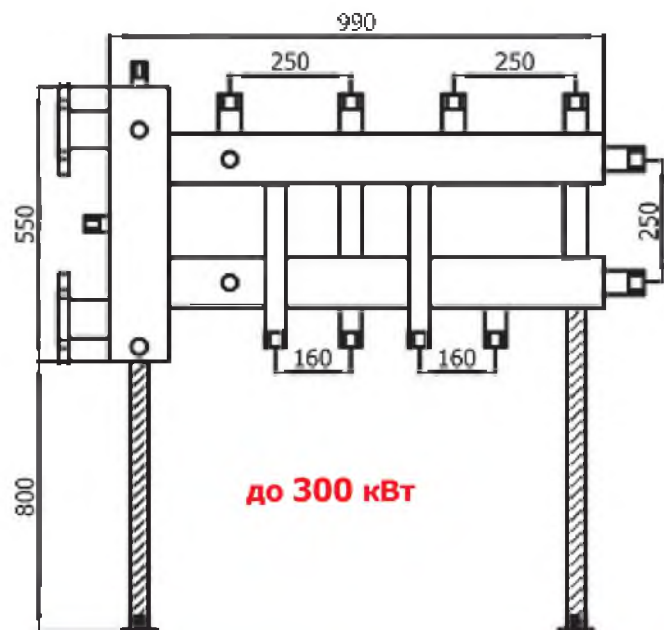
Замена на насос **Grundfos 32-80**

## M-160-180 DN32

Комплект с 3-х ходовым смесительным клапаном **VDM3**, насосом **Grundfos 32-65**, обратным клапаном и шаровыми кранами. На Т-образной вставке приварена гильза для датчика d 4мм.







### СУПЕР-СТАНДАРТ 2/160 + 3/250

2 группы патрубков потребителей **1 1/2"** для подсоединения насосно-смесительных групп с межосевым расстоянием **250 мм** и ориентированные вниз 2 группы с патрубками **1 1/4"** для подсоединения насосно-смесительных групп **M-160**.

### «СУПЕР-СТАНДАРТ 4/160 + 1/250»

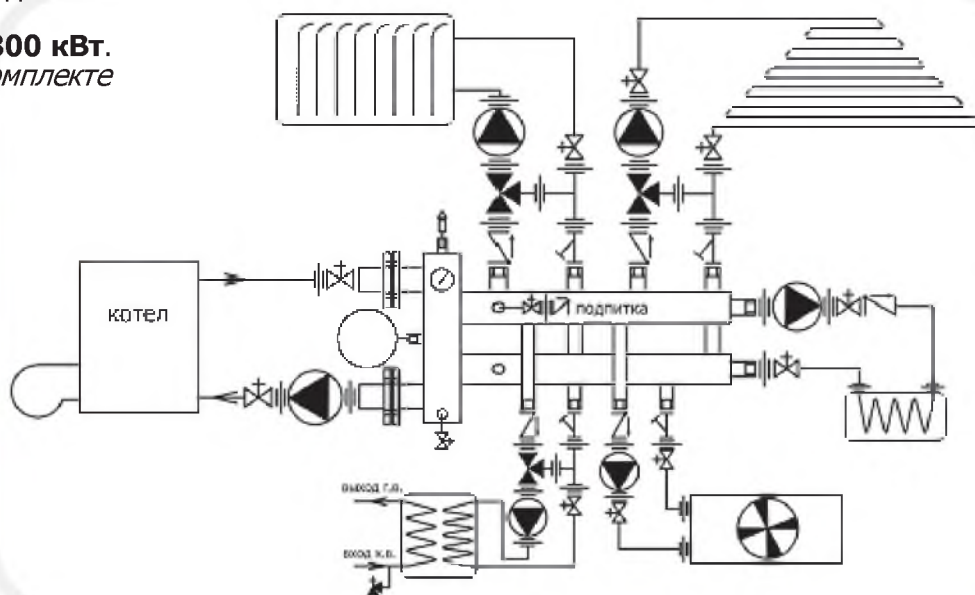
2 пары патрубков **1 1/2"** для подсоединения насосно-смесительных групп с межосевым расстоянием **250 мм** (вверх) и 2 группы с патрубками **1 1/4"** для подсоединения насосно-смесительных групп (вниз) **M-160**.

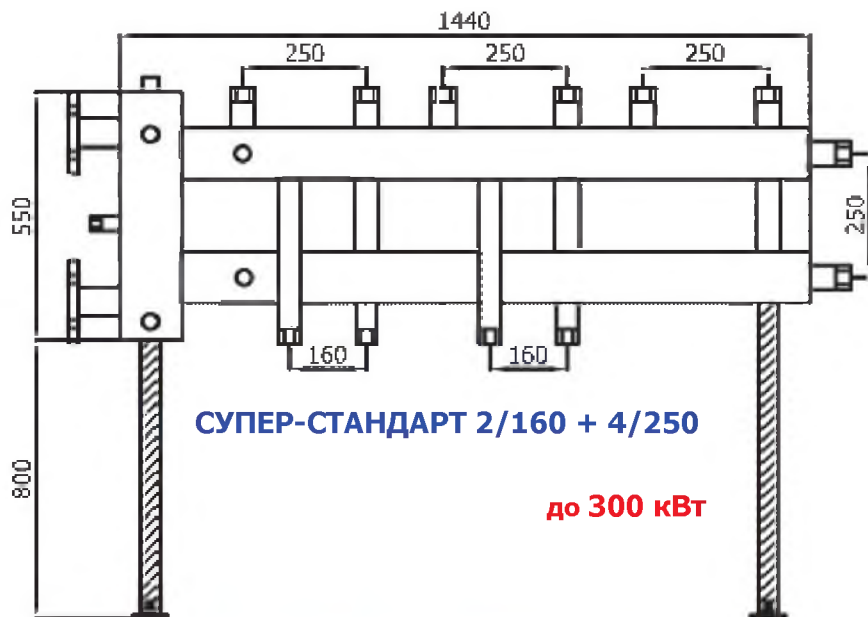


Имеют в конструкции **встроенный гидровыравниватель** с 2-мя патрубками присоединения котлов (фланцы **DN65**).

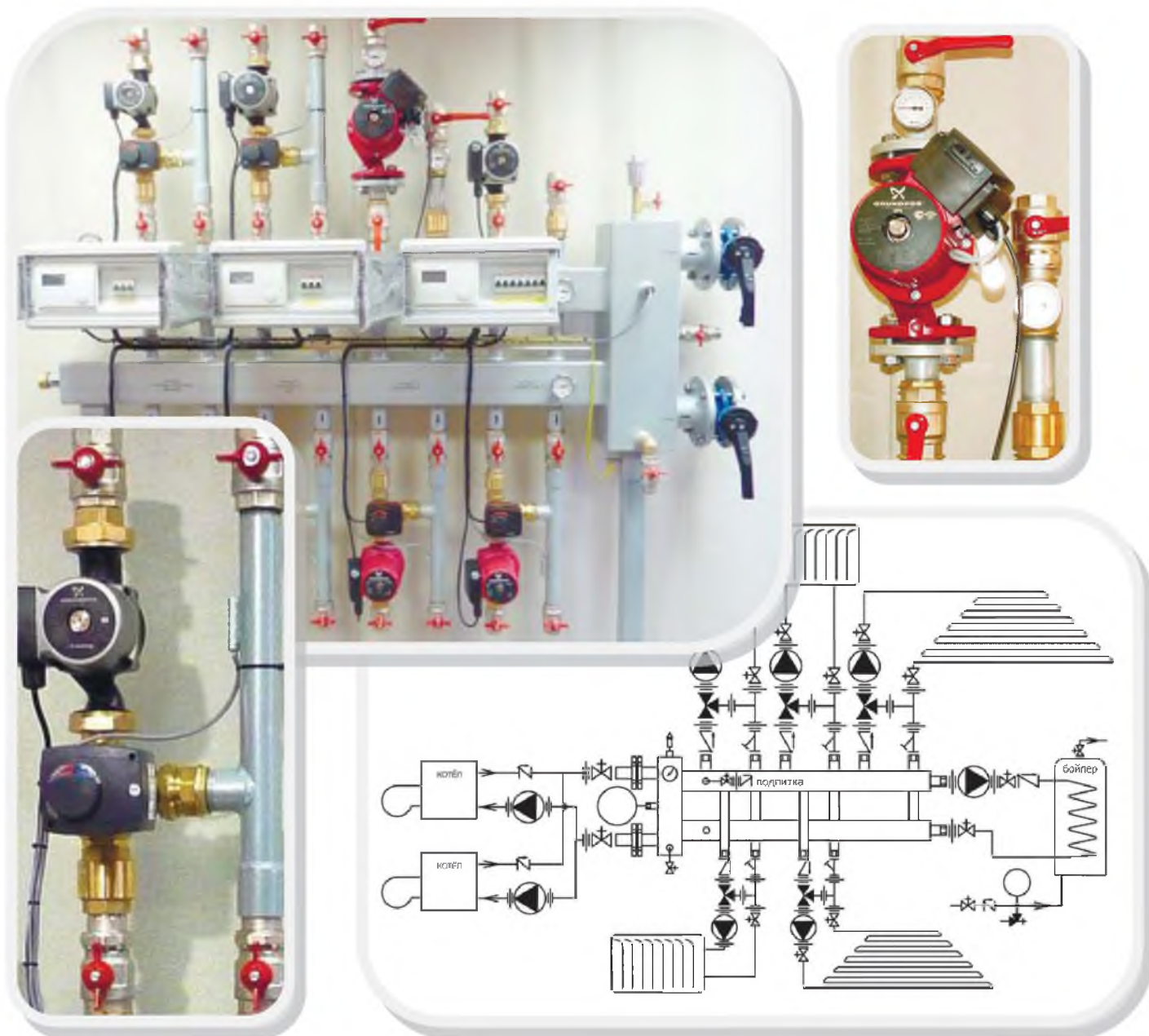
Расчетная мощность **до 300 кВт**.

\* Монтажные стойки в комплекте





Имеет в конструкции **встроенный гидровывравнитель** с 2-мя патрубками присоединения котлов ( фланцы **DN65**).  
 4 группы патрубков потребителей - **1 1/2"**,  
 из них **3** группы для **3-х** насосно-смесительных групп с межосевым расстоянием 250 мм , плюс **1** насосная группа.  
 Ориентированные вниз **2** дополнительные группы с патрубками **1 1/4"**.  
 Расчетная мощность **до 300 кВт**.  
*\* Монтажные стойки в комплекте*



# Смесители и сервоприводы для групп **DN40—DN80**

1	<b>VRG 160 DN 40</b> 	<b>VRG-160 DN40.</b> Комплект для сборки смесительных групп радиаторного или напольного отопления. $k_v=25$ Межосевое расстояние <b>160 мм</b> , на основе <b>VRG ESBE DN40</b> .	
2	<b>3H40-30 DN40</b> 	Трехходовый смеситель со встроенным байпасом, $k_v=30$ , литой чугун.  Применяется в смесительной группе ESBE DN40.	
3	<b>DN40</b> 	<b>ESBE DN40</b> <b>Смесительная группа DN40</b> без насоса и сервопривода. Межосевое расстояние <b>160мм</b> .	
4	<b>3F50 DN50</b>	Трехходовый смесительный клапан фланцевый, $k_v=60$ , литой чугун.	
5	<b>3F65 DN65</b>	Трехходовый смесительный клапан фланцевый, $k_v=90$ , литой чугун.	
6	<b>3F80 DN80</b>	Трехходовый смесительный клапан фланцевый, $k_v=150$ , литой чугун.	
7	<b>95-2 220V</b> 	Сервопривод 3х-точечный <b>230V</b> переменного тока. Время закрытия <b>90° - 120 сек.</b> Диапазон действия <b>30°-180°</b> .	



## По вопросам продаж и поддержки обращайтесь:

**Архангельск** (8182)63-90-72  
**Астана** +7(7172)727-132  
**Белгород** (4722)40-23-64  
**Брянск** (4832)59-03-52  
**Владивосток** (423)249-28-31  
**Волгоград** (844)278-03-48  
**Вологда** (81 72)26-41-59  
**Воронеж** (473)204-51-73  
**Екатеринбург** (343)384-55-89  
**Иваново** (4932)77-34-06  
**Ижевск** (3412)26-03-58  
**Казань** (843)206-01-48

**Калининград** (4012)72-03-81  
**Калуга** (4842)92-23-67  
**Кемерово** (3842)65-04-62  
**Киров** (8332)68-02-04  
**Краснодар** (861)203-40-90  
**Красноярск** (391)204-63-61  
**Курск** (4712)77-13-04  
**Липецк** (4742)52-20-81  
**Магнитогорск** (3519)55-03-13  
**Москва** (495)268-04-70  
**Мурманск** (8152)59-64-93  
**Набережные Челны** (8552)20-53-41

**Нижний Новгород** (831)429-08-12  
**Новокузнецк** (3843)20-46-81  
**Новосибирск** (383)227-86-73  
**Орел** (4862)44-53-42  
**Оренбург** (3532)37-68-04  
**Пенза** (8412)22-31-16  
**Пермь** (342)205-81-47  
**Ростов-на-Дону** (863)308-18-15  
**Рязань** (4912)46-61-64  
**Самара** (846)206-03-16  
**Санкт-Петербург** (812)309-46-40  
**Саратов** (845)249-38-78

**Смоленск** (4812)29-41-54  
**Сочи** (862)225-72-31  
**Ставрополь** (8652)20-65-13  
**Тверь** (4822)63-31-35  
**Томск** (3822)98-41-53  
**Тула** (4872)74-02-29  
**Тюмень** (3452)66-21-18  
**Ульяновск** (8422)24-23-59  
**Уфа** (347)229-48-12  
**Челябинск** (351)202-03-61  
**Череповец** (8202)49-02-64  
**Ярославль** (4852)69-52-93